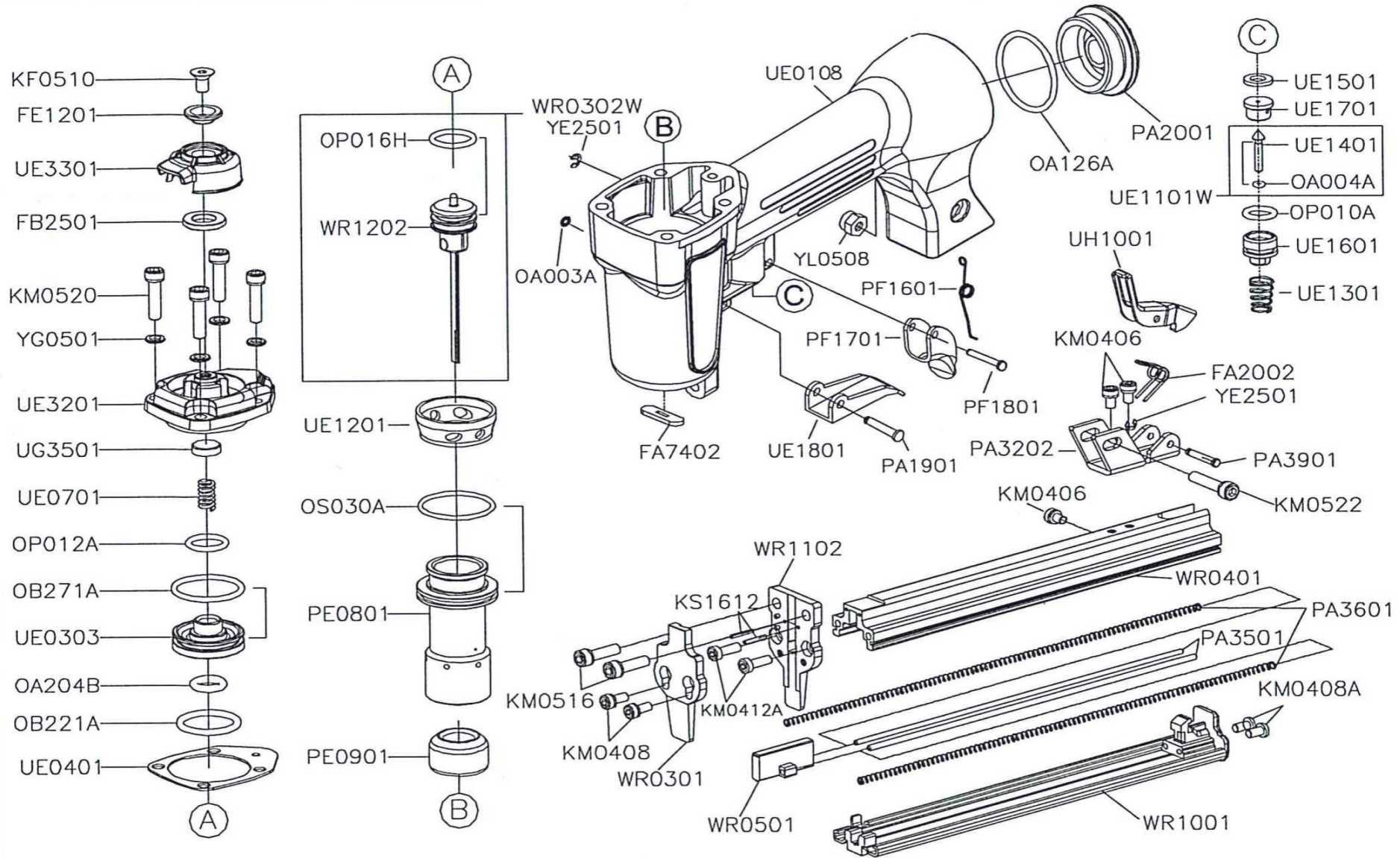


MAQUINA	DESCRIPCION
QCG5315	CLAVADORA CORGRAP 53-15

DESDE FECHA	17/12/13
HASTA FECHA	31/12/2099





MAQUINA	DESCRIPCION	DESDE FECHA	17/12/2013
QCG5315	CLAVADORA CORGRAP 53-15	HASTA FECHA	31/12/2099

RECAMBIO	DESCRIPCION	CANTIDAD	POSICION
RAPFA2002 (FA2002)	MUELLE FA2002	1	FA2002
RAPFA7402 (FA7402)	FILTRO FA7402	1	FA7402
RAPFB2501 (FB2501)	TOPE FB2501	1	FB2501
RAPFE1201 (FE1201)	JUNTA FE1201	1	FE1201
RAPKF0510 (KF0510)	PERNO KF0510	1	KF0510
RAPKM0406 (KM0406)	TORNILLO KM0406	3	KM0406
RAPKM0408 (KM0408)	TORNILLO KM0408	2	KM0408
RAPKM0408A (KM0408A)	PERNO KM0408A	2	KM0408A
RAPKM0412A (KM0412A)	PERNO KM0412A	2	KM0412A
RAPKM0516 (KM0516)	PERNO KM0516	2	KM0516
RAPKM0520 (KM0520)	PERNO KM0520	4	KM0520
RAPKM0522 (KM0522)	TORNILLO RAPKM0522	1	KM0522
RAPKS1612 (KS1612)	PASADOR KS1612	2	KS1612
RAPOA003A (OA003A)	ANILLO TÓRICO OA003A	1	OA003A
RAPOA004A (OA004A)	ANILLO TÓRICO OA004A	1	OA004A
RAPOA126A (OA126A)	ANILLO TÓRICO RAPOA126A	1	OA126A
RAPOA204B (OA204B)	ANILLO TÓRICO OA204B	1	OA204B
RAPOB221A (OB221A)	ANILLO TÓRICO OB221A	1	OB221A
RAPOB271A (OB271A)	ANILLO TÓRICO OB271A	1	OB271A
RAPOP010A (OP010A)	ANILLO TÓRICO OP010A	1	OP010A
RAPOP012A (OP012A)	ANILLO TÓRICO OP012A	1	OP012A
RAPOP016H (OP016H)	ANILLO TÓRICO OP016H	1	OP016H
RAPOS030A (OS030A)	ANILLO TÓRICO OS030A	1	OS030A
RAPPA1901 (PA1901)	PASADOR PA1901	1	PA1901
RAPPA2001 (PA2001)	TAPA PA2001	1	PA2001
RAPPA3202 (PA3202)	SOPORTE PA3202	1	PA3202
RAPPA3501 (PA3501)	GUÍA PA3501	2	PA3501



MAQUINA	DESCRIPCION	DESDE FECHA	17/12/2013
QCG5315	CLAVADORA CORGRAP 53-15	HASTA FECHA	31/12/2099

RECAMBIO	DESCRIPCION	CANTIDAD	POSICION
RAPPA3601 (PA3601)	MUELLE PA3601	2	PA3601
RAPPA3901 (PA3901)	PASADOR PA3901	1	PA3901
RAPPE0801 (PE0801)	CILINDRO PE0801	1	PE0801
RAPPE0901 (PE0901)	AMORTIGUADOR PE0901	1	PE0901
RAPPF1601 (PF1601)	MUELLE PF1601	1	PF1601
RAPPF1701 (PF1701)	SEGURO PF1701	1	PF1701
RAPPF1801 (PF1801)	PASADOR PF1801	1	PF1801
RAPUE0108 (UE0108)	CUERPO UE0108	1	UE0108
RAPUE0303 (UE0303)	PISTÓN UE0303	1	UE0303
RAPUE0401 (UE0401)	JUNTA UE0401	1	UE0401
RAPUE0701 (UE0701)	MUELLE UE0701	1	UE0701
RAPUE1101W (UE1101W)	VÁLVULA UE1101W	1	UE1101W
RAPUE1201 (UE1201)	COLLAR UE1201	1	UE1201
RAPUE1301 (UE1301)	MUELLE UE1301	1	UE1301
RAPUE1401 (UE1401)	VÁLVULA UE1401	1	UE1401
RAPUE1501 (UE1501)	JUNTA UE1501	1	UE1501
RAPUE1601 (UE1601)	GUÍA UE1601	1	UE1601
RAPUE1701 (UE1701)	SOPORTE UE1701	1	UE1701
RAPUE1801 (UE1801)	GATILLO UE1801	1	UE1801
RAPUE3201 (UE3201)	TAPA UE3201	1	UE3201
RAPUE3301 (UE3301)	TAPA UE3301	1	UE3301
RAPUG3501 (UG3501)	TOPE UG3501	1	UG3501
RAPUH1001 (UH1001)	PESTILLO UH1001	1	UH1001
RAPWR0301 (WR0301)	PLATO WR0301	1	WR0301
RAPWR0302W (WR0302W)	CUCHILLA WR0302W	1	WR0302W
RAPWR0401 (WR0401)	TAPA WR0401	1	WR0401
RAPWR0501 (WR0501)	EMPUJADOR WR0501	1	WR0501



MAQUINA	DESCRIPCION	DESDE FECHA	17/12/2013
QCG5315	CLAVADORA CORGRAP 53-15	HASTA FECHA	31/12/2099

RECAMBIO	DESCRIPCION	CANTIDAD	POSICION
RAPWR1001 (WR1001)	SOPORTE WR1001	1	WR1001
RAPWR1102 (WR1102)	PLATO WR1102	1	WR1102
RAPWR1202 (WR1202)	CUCHILLA WR1202	1	WR1202
RAPYE2501 (YE2501)	CER-CLIP YE2501	2	YE2501
RAPYG0501 (YG0501)	ARANDELA RPYG0501	4	YG0501
RAPYL0508 (YL0508)	TUERCA YL0508	1	YL0508