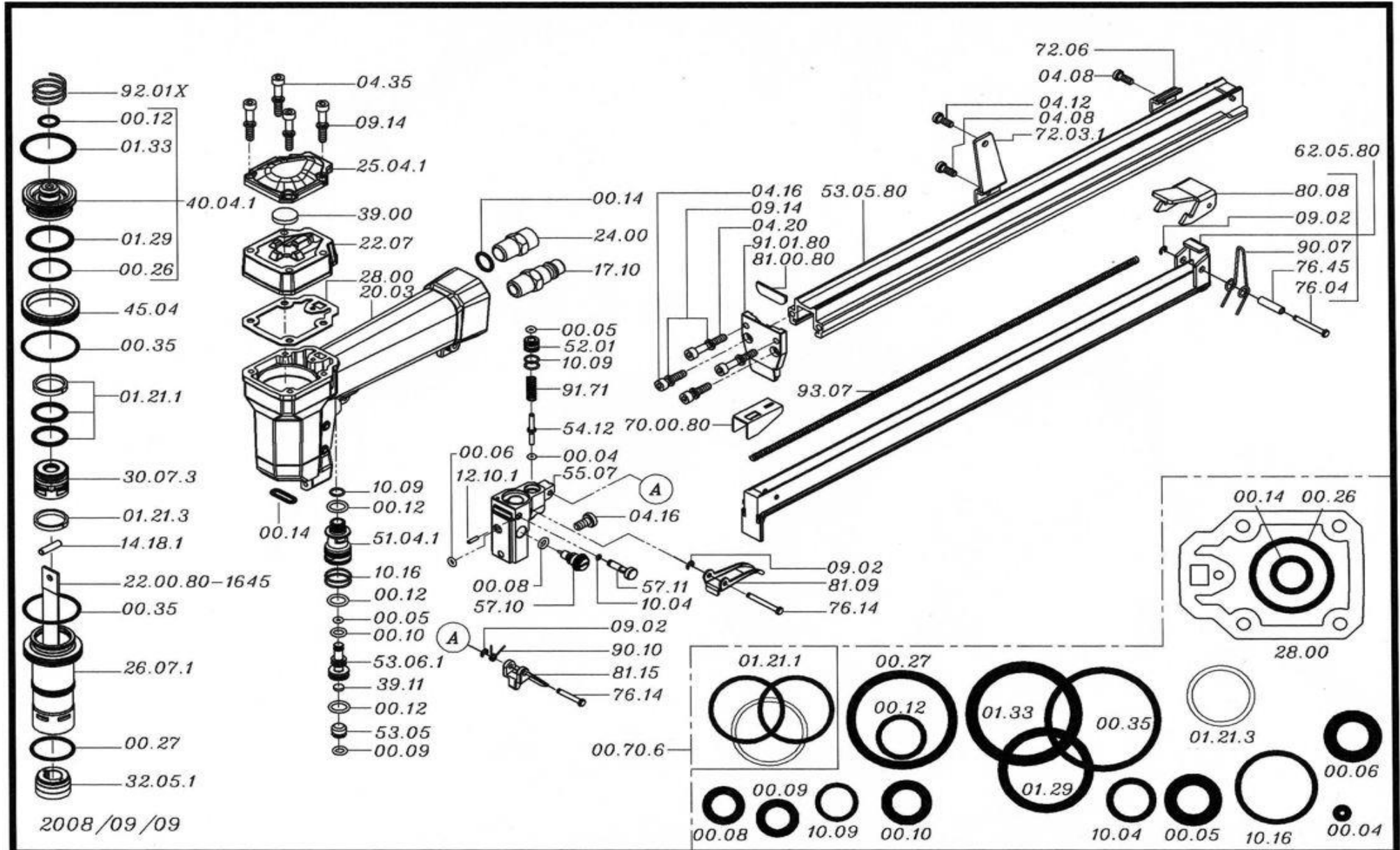


MAQUINA	DESCRIPCION
QCG8016VLM	GRAPADORA CORGRAP 80-16 V AUT CARRO LARGO

DESDE FECHA	09/09/2008
HASTA FECHA	31/12/2009





MAQUINA	DESCRIPCION	DESDE FECHA	09/09/2008
QCG8016VLM	GRAPADORA CORGRAP 80-16 V AUT CARRO LARGO	HASTA FECHA	31/12/2099

RECAMBIO	DESCRIPCION	CANTIDAD	POSICION
RO000004 (00.04)	ANILLO TÓRICO 00.04	1	0,04
RO000005 (00.05)	ANILLO TÓRICO 00.05	1	0,05
RO000006 (00.06)	ANILLO TÓRICO 00.06	1	0,06
RO000008 (00.08)	ANILLO TÓRICO 00.08	1	0,08
RO000009 (00.09)	ANILLO TÓRICO 00.09	1	0,09
RO000010 (00.10)	ANILLO TÓRICO 00.10	1	0,1
RO000012 (00.12)	ANILLO TÓRICO 00.12	1	0,12
RO000014 (00.14)	ANILLO TÓRICO 00.14	1	0,14
RO000026 (00.26)	ANILLO TÓRICO 00.26	1	0,26
RO000027 (00.27)	ANILLO TÓRICO 00.27	1	0,27
RO000035 (00.35)	ANILLO TÓRICO 00.35	1	0,35
RO0000706 (00.70.6)	ANILLO TÓRICO KIT 00.70.6	1	00.70.6
RO0001211 (01.21.1)	ANILLO TÓRICO 01.21.1	1	01.21.1
RO0001213 (01.21.3)	ANILLO TÓRICO 01.21.3	1	01.21.3
RO000129 (01.29)	ANILLO TÓRICO 01.29	1	1,29
RO000133 (01.33)	ANILLO TÓRICO 01.33	1	1,33
RO000408 (04.08)	TORNILLO 04.08	1	4,08
RO000412 (04.12)	TORNILLO 04.12	1	4,12
RO000416 (04.16)	TORNILLO 04.16	1	4,16
RO000420 (04.20)	TORNILLO 04.20	1	4,2
RO000435 (04.35)	TORNILLO 04.35	1	4,35
RO000902 (09.02)	CER-CLIP 09.02	1	9,02
RO000914 (09.14)	ARANDELA 09.14	1	9,14
RO001004 (10.04)	ANILLO TÓRICO 10.04	1	10,04
RO001009 (10.09)	ANILLO TÓRICO 10.09	1	10,09
RO001016 (10.16)	ANILLO TÓRICO 10.16	1	10,16
RO0012101 (12.10.1)	PASADOR 12.10.1	1	12.10.1



MAQUINA	DESCRIPCION	DESDE FECHA	09/09/2008
QCG8016VLM	GRAPADORA CORGRAP 80-16 V AUT CARRO LARGO	HASTA FECHA	31/12/2099

RECAMBIO	DESCRIPCION	CANTIDAD	POSICION
RO0014181 (14.18.1)	PASADOR 14.18.1	1	14.18.1
RO001710 (17.10)	ADAPTADOR 17.10	1	17,1
RO002003 (20.03)	CUERPO 20.03	1	20,03
RO220080 (22.00.80)	CUCHILLA 22.00.80	1	22.00.80
RO002207 (22.07)	CABEZAL 22.07	1	22,07
RO002400 (24.00)	SILENCIADOR 24.00	1	24
RO0025041 (25.04.1)	DEFLECTOR 25.04.1	1	25.04.1
RO0026071 (26.07.1)	CAMISA 26.07.1	1	26.07.1
RO002800 (28.00)	JUNTA 28.00	1	28
RO0030073 (30.07.3)	PISTÓN 30.07.3	1	30.07.3
RO0032051 (32.05.1)	TOPE 32.05.1	1	32.05.1
RO003900 (39.00)	TOPE 39.00	1	39
RO003911 (39.11)	TOPE 39.11	1	39,11
RO0040041 (40.04.1)	VÁLVULA KIT 40.04.1	1	40.04.1
RO004504 (45.04)	ARANDELA 45.04	1	45,04
RO0051041 (51.04.1)	VÁLVULA 51.04.1	1	51.04.1
RO005201 (52.01)	VÁLVULA 52.01	1	52,01
RO005305 (53.05)	PISTÓN 53.05	1	53,05
RO530580 (53.05.80)	CARGADOR 53.05.80	1	53.05.80
RO0053061 (53.06.1)	VÁLVULA 53.06.1	1	53.06.1
RO005412 (54.12)	VÁLVULA 54.12	1	54,12
RO005507 (55.07)	VÁLVULA 55.07	1	55,07
RO005710 (57.10)	REGULADOR 57.10	1	57,1
RO005711 (57.11)	INTERRUPTOR 57.11	1	57,11
RO620580 (62.05.80)	CARGADOR 62.05.80	1	62.05.80
RO700080 (70.00.80)	EMPUJADOR 70.00.80	1	70.00.80
RO0072031 (72.03.1)	SOPORTE 72.03.1	1	72.03.1



<b>MAQUINA</b>	<b>DESCRIPCION</b>	<b>DESDE FECHA</b>	<b>09/09/2008</b>
QCG8016VLM	GRAPADORA CORGRAP 80-16 V AUT CARRO LARGO	<b>HASTA FECHA</b>	31/12/2099

<b>RECAMBIO</b>	<b>DESCRIPCION</b>	<b>CANTIDAD</b>	<b>POSICION</b>
RO0072061 (72.06.1)	TOPE 72.06.1	1	<b>72.06.1</b>
RO007604 (76.04)	PASADOR 76.04	1	<b>76,04</b>
RO007614 (76.14)	PASADOR 76.14	1	<b>76,14</b>
RO007645 (76.45)	PASADOR 76.45	1	<b>76,45</b>
RO008008 (80.08)	CIERRE 80.08	1	<b>80,08</b>
RO810080 (81.00.80)	GUÍA 81.00.80	1	<b>81.00.80</b>
RO008109 (81.09)	GATILLO 81.09	1	<b>81,09</b>
RO008115 (81.15)	GATILLO 81.15	1	<b>81,15</b>
RO009007 (90.07)	MUELLE 90.07	1	<b>90,07</b>
RO009010 (90.10)	MUELLE 90.10	1	<b>90,1</b>
RO910180 (91.01.80)	GUÍA 91.01.80	1	<b>91.01.80</b>
RO009171 (91.71)	MUELLE 91.71	1	<b>91,71</b>
RO009201X (92.01X)	MUELLE 92.01X	1	<b>92.01X</b>
RO009307 (93.07)	MUELLE 93.07	1	<b>93,07</b>