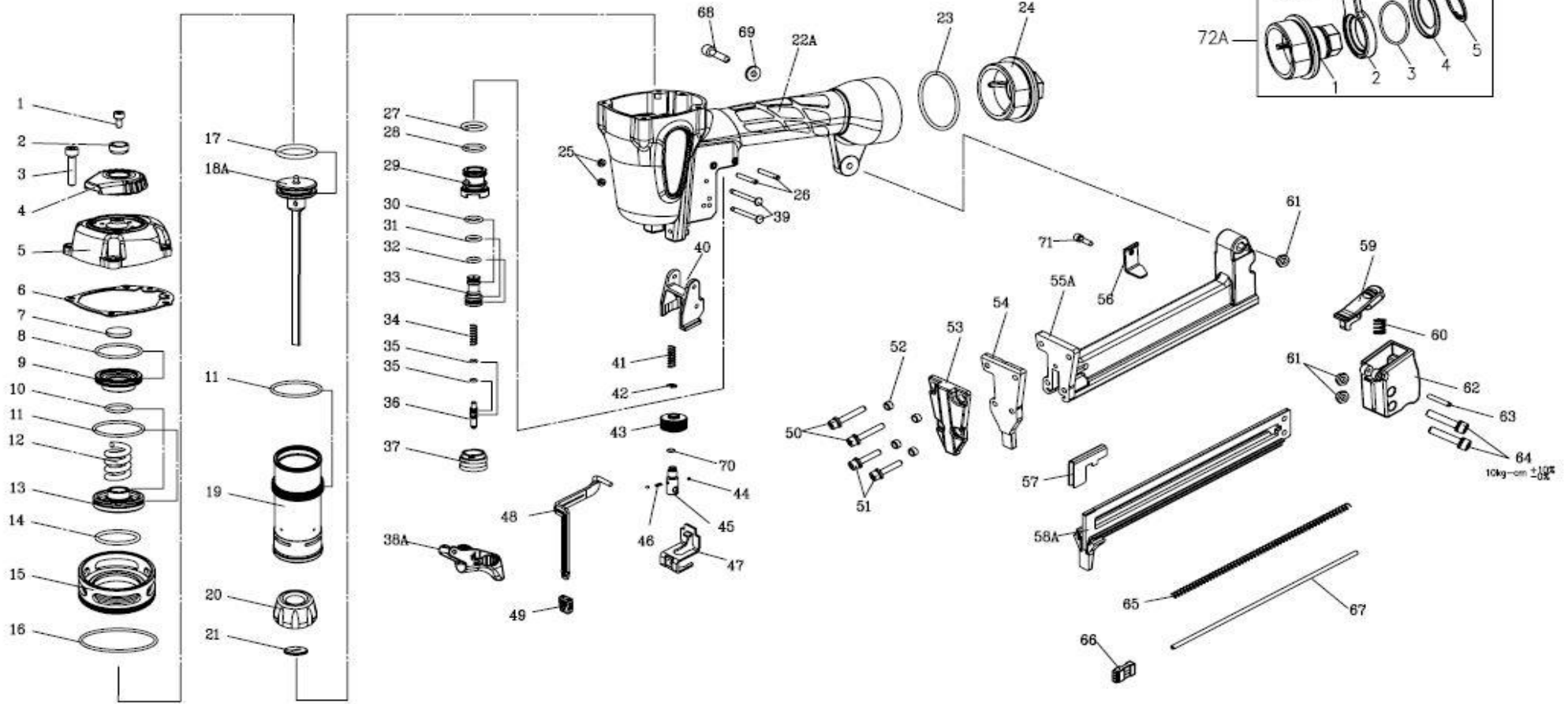


MAQUINA	DESCRIPCION
QCG9025	GRAPADORA CORGRAP 90-25

DESDE FECHA	02/10/2017
HASTA FECHA	31/12/2099





MAQUINA	DESCRIPCION	DESDE FECHA	10/02/2017
QCG9025	GRAPADORA CORGRAP 90-25	HASTA FECHA	31/12/2099

RECAMBIO	DESCRIPCION	CANTIDAD	POSICION
RT30104080866 (1)	TORNILLO 30104080866	2	1
RT30700125000 (10)	ANILLO TÓRICO 30700125000	1	10
RT30700120000 (11)	ANILLO TÓRICO 30700120000	2	11
RT21030160000 (12)	MUELLE 21030160000	1	12
RT21030150216 (13)	VÁLVULA 21030150216	1	13
RT30700126000 (14)	ANILLO TÓRICO 30700126000	1	14
RT21030340116 (15)	SUPLEMENTO 21030340116	1	15
RT30700044000 (16)	ANILLO TÓRICO 30700044000	1	16
RT30700187000 (17)	ANILLO TÓRICO 30700187000	1	17
RT21490461101 (18A)	PISTÓN - MARTILLO 21490461101	1	18A
RT21040350200 (19)	CAMISA 21040350200	1	19
RT21030000001 (2)	CASQUILLO 21030000001	1	2
RT21030470115 (20)	AMORTIGUADOR 21030470115	1	20
RT21030480101 (21)	GUÍA 21030480101	1	21
RT20800602229 (22A)	CUERPO 20800602229	1	22A
RT30700185000 (23)	ANILLO TÓRICO 30700185000	1	23
RT207707X02XX (24)	CULATA 207707X02XX	1	24
RT30700078000 (25)	JUNTA 30700078000	2	25
RT30803240001 (26)	PASADOR 30803240001	2	26
RT30700079000 (27)	ANILLO TÓRICO 30700079000	1	27
RT30700081000 (28)	ANILLO TÓRICO 30700081000	1	28
RT20770900016 (29)	VÁLVULA 20770900016	1	29
RT30104200866 (3)	TORNILLO 30104200866	4	3
RT30700002000 (30)	ANILLO TÓRICO 30700002000	1	30
RT30700201000 (31)	ANILLO TÓRICO 30700201000	1	31
RT30700071000 (32)	ANILLO TÓRICO 30700071000	1	32
RT20770910016 (33)	VÁLVULA 20770910016	1	33



MAQUINA	DESCRIPCION	DESDE FECHA	10/02/2017
QCG9025	GRAPADORA CORGRAP 90-25	HASTA FECHA	31/12/2099

RECAMBIO	DESCRIPCION	CANTIDAD	POSICION
RT20770960001 (34)	MUELLE 20770960001	1	34
RT30700080000 (35)	ANILLO TÓRICO 30700080000	2	35
RT22220920000 (36)	EJE 22220920000	1	36
RT20770930016 (37)	VÁLVULA 20770930016	1	37
RT22220952115 (38A)	GATILLO 22220952115	1	38A
RT20460890001 (39)	PASADOR 20460890001	2	39
RT21030010015 (4)	DEFLECTOR 21030010015	1	4
RT22282840215 (40)	GUÍA 22282840215	1	40
RT21031490101 (41)	MUELLE 21031490101	1	41
RT31303000001 (42)	CLIP 31303000001	1	42
RT20801600001 (43)	GRADUADOR 20801600001	1	43
RT31200200000 (44)	BOLA 31200200000	2	44
RT20801500101 (45)	EJE 20801500101	1	45
RT20771630000 (46)	MUELLE 20771630000	1	46
RT22281480001 (47)	GUÍA 22281480001	1	47
RT22061510001 (48)	SEGURO 22061510001	1	48
RT21441580015 (49)	PROTECTOR 21441580015	1	49
RT210400201XX (5)	CABEZAL 210400201XX	1	5
RT31604250766 (50)	TORNILLO 31604250766	2	50
RT31604220766 (51)	TORNILLO 31604220766	2	51
RT21491930001 (52)	ARANDELA 21491930001	4	52
RT22061550015 (53)	GUÍA 22061550015	1	53
RT21491340001 (54)	GUÍA 21491340001	1	54
RT22062482115 (55A)	CARGADOR 22062482115	1	55A
RT22062450001 (56)	TOPE 22062450001	1	56
RT21492130001 (57)	EMPUJADOR 21492130001	1	57
RT21492511001 (58A)	CARGADOR 21492511001	1	58A



MAQUINA	DESCRIPCION	DESDE FECHA	10/02/2017
QCG9025	GRAPADORA CORGRAP 90-25	HASTA FECHA	31/12/2099

RECAMBIO	DESCRIPCION	CANTIDAD	POSICION
RT21702280115 (59)	CIERRE 21702280115	1	59
RT21030130000 (6)	JUNTA 21030130000	1	6
RT21492330000 (60)	MUELLE 21492330000	1	60
RT30604070001 (61)	TUERCA 30604070001	3	61
RT22062430015 (62)	CULATA 22062430015	1	62
RT30803150001 (63)	PASADOR 30803150001	1	63
RT30104140166 (64)	TORNILLO 30104140166	2	64
RT21492210001 (65)	MUELLE 21492210001	1	65
RT21492370016 (66)	GUÍA 21492370016	1	66
RT21492440001 (67)	VARILLA 21492440001	1	67
RT30104250166 (68)	TORNILLO 30104250166	1	68
RT30900010001 (69)	ARANDELA 30900010001	1	69
RT21030190017 (7)	TOPE 21030190017	1	7
RT30700136000 (70)	ANILLO TÓRICO 30700136000	1	70
RT30104080166 (71)	TORNILLO 30104080166	1	71
RT30700123000 (8)	ANILLO TÓRICO 30700123000	1	8
RT21030140016 (9)	VÁLVULA 21030140016	1	9