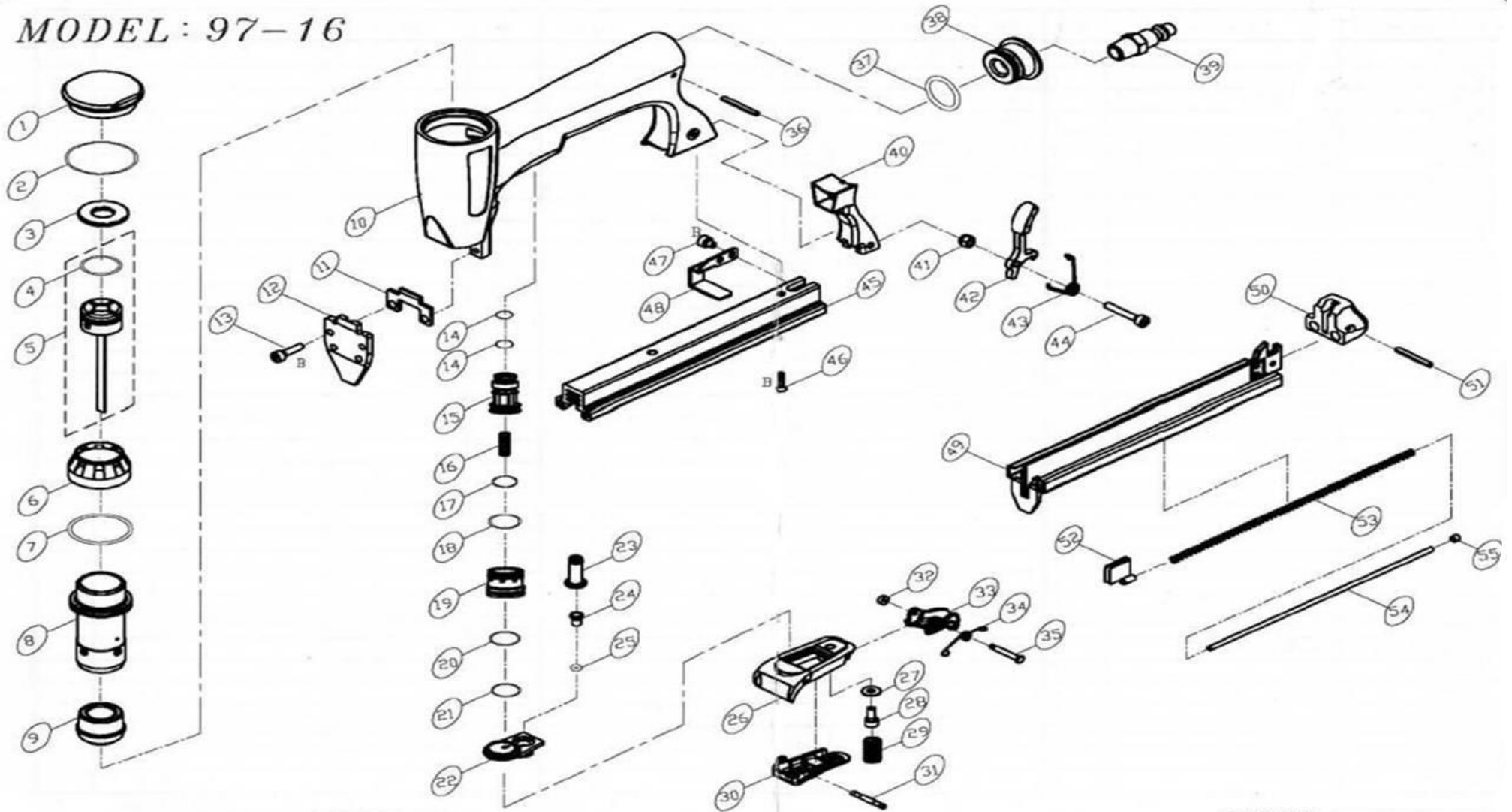


MAQUINA	DESCRIPCION
QCG9716	GRAPADORA CORGRAP 97-16

DESDE FECHA	01/01/2013
HASTA FECHA	31/12/2099

MODEL : 97-16



*B : APPLY LOCTITE 242

L40100



MAQUINA	DESCRIPCION	DESDE FECHA	01/01/2013
QCG9716	GRAPADORA CORGRAP 97-16	HASTA FECHA	31/12/2099

RECAMBIO	DESCRIPCION	CANTIDAD	POSICION
RT31600101 (1)	TAPA 31600101	1	1
RT31601201 (10)	CUERPO 31601201	1	10
RT31601301 (11)	PLATO 31601301	1	11
RT40100101 (12)	MORRO 40100101	1	12
RTHS04070B16 (13)	TORNILLO HS04070B-16	4	13
RTOR07626N (14)	ANILLO TÓRICO OR07626N	2	14
RT31601701 (15)	ÉMBOLO 31601701	1	15
RT31602201 (16)	MUELLE 31602201	1	16
RTOR12418N (17)	ANILLO TÓRICO OR12418N	1	17
RTOR15618N (18)	ANILLO TÓRICO OR15618N	1	18
RT31602001 (19)	CILINDRO 31602001	1	19
RTOR33026N (2)	ANILLO TÓRICO OR33026N	1	2
RTOR17313N (20)	ANILLO TÓRICO OR17313N	1	20
RTOR17218N (21)	ANILLO TÓRICO OR17218N	1	21
RT31602301 (22)	TAPA 31602301	1	22
RT31602401 (23)	TUBO 31602401	1	23
RT31602601 (24)	VÁLVULA 31602601	1	24
RTOR02518N (25)	ANILLO TÓRICO OR02518N	1	25
RT31602503 (26)	GATILLO 31602503	1	26
RTFW040100B08 (27)	ARANDELA FW040100B-08	1	27
RTHS04070B10 (28)	PERNO HS04070B-10	1	28
RT12103901 (29)	MUELLE 12103901	1	29
RT31600301 (3)	TOPE 31600301	1	3
RT31602803 (30)	GATILLO 31602803	1	30
RT31602901 (31)	PASADOR 31602901	1	31
RT16103001 (32)	JUNTA 16103001	1	32
RT31606001 (33)	GATILLO 31606001	1	33



MAQUINA	DESCRIPCION	DESDE FECHA	01/01/2013
QCG9716	GRAPADORA CORGRAP 97-16	HASTA FECHA	31/12/2099

RECAMBIO	DESCRIPCION	CANTIDAD	POSICION
RT11009101 (34)	MUELLE 11009101	1	34
RT12105802 (35)	EJE 12105802	1	35
RTRP3025S (36)	PASADOR RP3025S	1	36
RTOR20326N (37)	ANILLO TÓRICO OR20326N	1	37
RT31603301 (38)	TAPA 31603301	1	38
RT12106401 (39)	ENTRADA AIRE 12106401	1	39
RTOR17126M (4)	ANILLO TÓRICO OR17126M	1	4
RT31603501 (40)	TAPA 31603501	1	40
RTLN0400N (41)	TUERCA LN0400N	1	41
RT33403801 (42)	PESTILLO 33403801	1	42
RT31603701 (43)	MUELLE 31603701	1	43
RTHS04070B25 (44)	PERNO HS04070B-25	1	44
RT40100201 (45)	CARGADOR 40100201	1	45
RTFH04070B10 (46)	PERNO FH04070B-10	1	46
RTHS04070B05 (47)	PERNO HS04070B-05	2	47
RT31705501 (48)	PLATO 31705501	1	48
RT40500301A (49)	GUÍA 40500301A	1	49
RT40100301A (5)	GUÍA 40100301A	1	5
RT31605201 (50)	TAPA 31605201	1	50
RTRP2524S (51)	PASADOR RP2524S	1	51
RT40500601 (52)	EMPUJADOR 40500601	1	52
RT40500901 (53)	MUELLE 40500901	2	53
RT40500701 (54)	RODILLO 40500701	2	54
RTSS04070B04 (55)	TORNILLO SS04070B-04	2	55
RT31600801 (6)	COLLAR 31600801	1	6
RTOR26726N (7)	ANILLO TÓRICO OR26726N	1	7
RT31601001 (8)	CILINDRO 31601001	1	8



MAQUINA	DESCRIPCION	DESDE FECHA	01/01/2013
QCG9716	GRAPADORA CORGRAP 97-16	HASTA FECHA	31/12/2099

RECAMBIO	DESCRIPCION	CANTIDAD	POSICION
RT31601101 (9)	AMORTIGUADOR 31601101	1	9