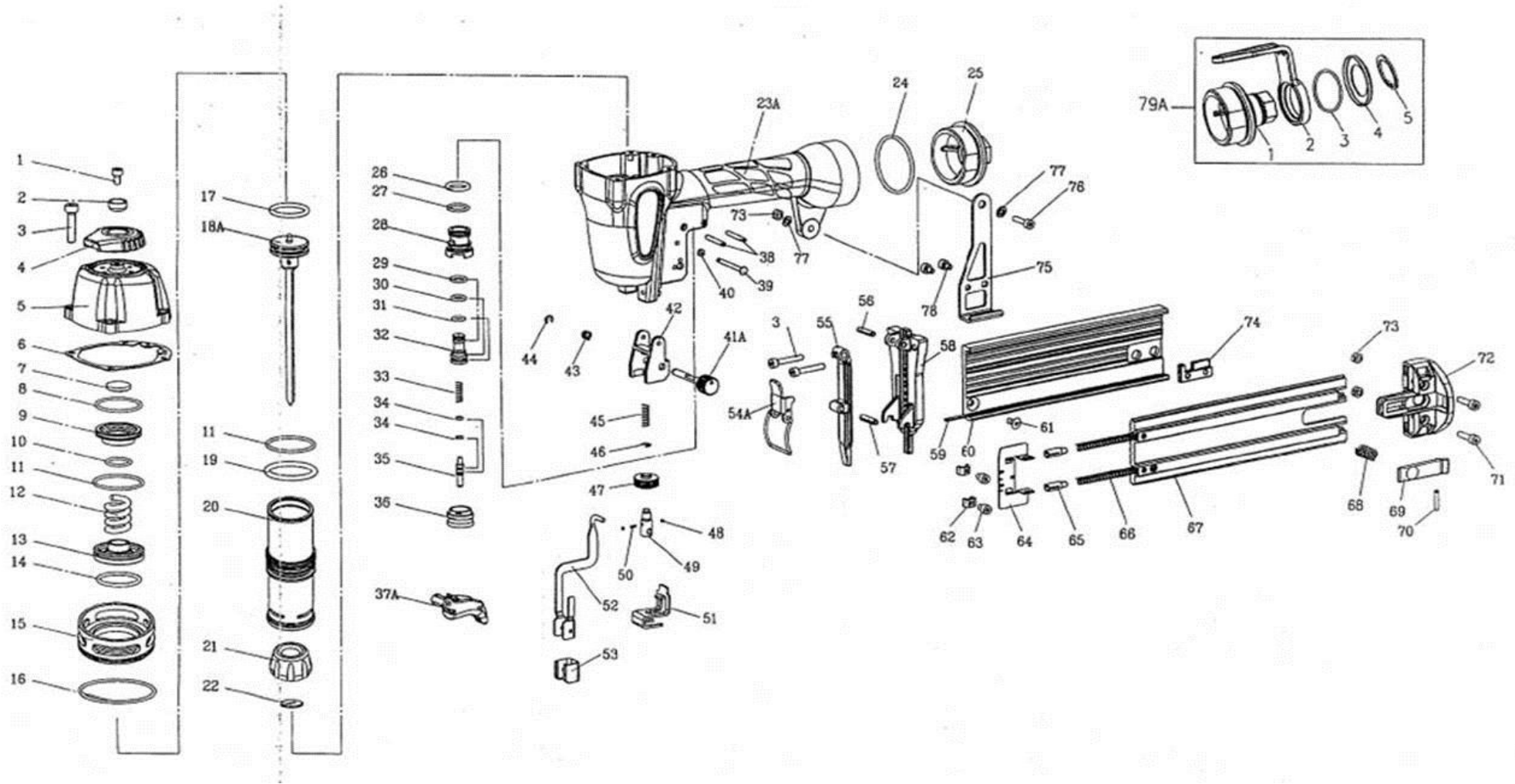


MAQUINA	DESCRIPCION
QCGBN1850	CLAVADORA CORGRAP BN 1850

DESDE FECHA	01/01/2013
HASTA FECHA	31/12/2099





MAQUINA	DESCRIPCION	DESDE FECHA	01/01/2013
QCGBN1850	CLAVADORA CORGRAP BN 1850	HASTA FECHA	31/12/2099

RECAMBIO	DESCRIPCION	CANTIDAD	POSICION
RT30104080766 (1)	PERNO 30104080766	1	1
RT30700125000 (10)	ANILLO TÓRICO 30700125000	1	10
RT30700120000 (11)	ANILLO TÓRICO 30700120000	2	11
RT21030160000 (12)	MUELLE 21030160000	1	12
RT21030150116 (13)	VÁLVULA 21030150116	1	13
RT30700126000 (14)	ANILLO TÓRICO 30700126000	1	14
RT21030340116 (15)	SUPLEMENTO 21030340116	1	15
RT30700044000 (16)	ANILLO TÓRICO 30700044000	1	16
RT30700119000 (17)	ANILLO TÓRICO 30700119000	1	17
RT21030461200 (18A)	CUCHILLA 21030461200	1	18A
RT30700013000 (19)	ANILLO TÓRICO 30700013000	1	19
RT21030000001 (2)	ARANDELA 21030000001	1	2
RT21030350200 (20)	CILINDRO 21030350200	1	20
RT21030470115 (21)	AMORTIGUADOR 21030470115	1	21
RT21030480101 (22)	GUIA 21030480101	1	22
RT210306021XX (23A)	CUERPO 210306021XX	1	23A
RT30700185000 (24)	ANILLO TÓRICO 30700185000	1	24
RT207707X01XX (25)	TAPA 207707X01XX	1	25
RT30700079000 (26)	ANILLO TÓRICO 30700079000	1	26
RT30700081000 (27)	ANILLO TÓRICO 30700081000	1	27
RT20770900016 (28)	VÁLVULA 20770900016	1	28
RT30700002000 (29)	ANILLO TÓRICO 30700002000	1	29
RT30104200266 (3)	PERNO 30104200266	6	3
RT30700201000 (30)	ANILLO TÓRICO 30700201000	1	30
RT30700071000 (31)	ANILLO TÓRICO 30700071000	1	31
RT20770910016 (32)	VÁLVULA 20770910016	1	32
RT20770960001 (33)	MUELLE 20770960001	1	33



MAQUINA	DESCRIPCION	DESDE FECHA	01/01/2013
QCGBN1850	CLAVADORA CORGRAP BN 1850	HASTA FECHA	31/12/2099

RECAMBIO	DESCRIPCION	CANTIDAD	POSICION
RT30700080000 (34)	ANILLO TÓRICO 30700080000	2	34
RT20770920000 (35)	ÉMBOLO 20770920000	1	35
RT20770930016 (36)	VÁLVULA 20770930016	1	36
RT20750952115 (37A)	AMORTIGUADOR 20750952115	1	37A
RT30803240001 (38)	PASADOR 30803240001	2	38
RT20460890001 (39)	PASADOR 20460890001	1	39
RT21030010015 (4)	DEFLECTOR 21030010015	1	4
RT30700078000 (40)	JUNTA 30700078000	1	40
RT20940992015 (41A)	REGULADOR 20940992015	1	41A
RT21032840015 (42)	GUÍA 21032840015	1	42
RT20941010001 (43)	MUELLE 20941010001	1	43
RT31304000001 (44)	JUNTA 31304000001	1	44
RT21031490101 (45)	MUELLE 21031490101	1	45
RT31303000001 (46)	CER-CLIP 31303000001	1	46
RT21031600066 (47)	TUERCA 21031600066	1	47
RT31200200000 (48)	BOLA 31200200000	2	48
RT21031500066 (49)	GUÍA 21031500066	1	49
RT210300200XX (5)	TAPA 210300200XX	1	5
RT20771630000 (50)	MUELLE 20771630000	1	50
RT21031480066 (51)	SEGURO 21031480066	1	51
RT21031510066 (52)	SEGURO 21031510066	1	52
RT21031580015 (53)	GRUESO 21031580015	1	53
RT21031362166 (54A)	CIERRE 21031362166	1	54A
RT21031340266 (55)	PUERTA 21031340266	1	55
RT30804160001 (56)	PASADOR 30804160001	1	56
RT30803165001 (57)	PASADOR 30803165001	1	57
RT21031350266 (58)	GUIA 21031350266	1	58



MAQUINA	DESCRIPCION	DESDE FECHA	01/01/2013
QCGBN1850	CLAVADORA CORGRAP BN 1850	HASTA FECHA	31/12/2099

RECAMBIO	DESCRIPCION	CANTIDAD	POSICION
RT21032060001 (59)	GUIA 21032060001	1	59
RT21030130000 (6)	JUNTA 21030130000	1	6
RT21032050106 (60)	CARGADOR 21032050106	1	60
RT30505100166 (61)	TORNILLO 30505100166	1	61
RT20142230001 (62)	GUIA 20142230001	2	62
RT30104060166 (63)	TORNILLO 30104060166	2	63
RT20252130001 (64)	EMPUJADOR 20252130001	1	64
RT20252240016 (65)	GUIA 20252240016	2	65
RT20142210001 (66)	MUELLE 20142210001	2	66
RT21032200106 (67)	CARGADOR 21032200106	1	67
RT20032330001 (68)	MUELLE 20032330001	1	68
RT20032280066 (69)	CIERRE 20032280066	1	69
RT21030190017 (7)	TOPE 21030190017	1	7
RT30803100001 (70)	PASADOR 30803100001	1	70
RT30104160166 (71)	TORNILLO 30104160166	2	71
RT21032180015 (72)	SOPORTE 21032180015	1	72
RT30604070066 (73)	TUERCA 30604070066	3	73
RT20032220001 (74)	TOPE 20032220001	1	74
RT21032170066 (75)	SOPORTE 21032170066	1	75
RT30104180166 (76)	TORNILLO 30104180166	1	76
RT30900010001 (77)	ARANDELA 30900010001	2	77
RT30104080266 (78)	TORNILLO 30104080266	2	78
RT20970832015 (79A)	GANCHO 20970832015	1	79A
RT209707X0XX (79A-1)	TAPA 209707X0XX	1	79A-1
RT20970830015 (79A-2)	GANCHO 20970830015	1	79A-2
RT30700188000 (79A-3)	ANILLO TÓRICO 30700188000	1	79A-3
RT20970840001 (79A-4)	TAPA 20970840001	1	79A-4



MAQUINA	DESCRIPCION	DESDE FECHA	01/01/2013
QCGBN1850	CLAVADORA CORGRAP BN 1850	HASTA FECHA	31/12/2099

RECAMBIO	DESCRIPCION	CANTIDAD	POSICION
RT33425000001 (79A-5)	JUNTA 33425000001	1	<b>79A-5</b>
RT30700123000 (8)	ANILLO TÓRICO 30700123000	1	<b>8</b>
RT21030140016 (9)	VÁLVULA 21030140016	1	<b>9</b>
RT81035032000 (B)	AMORTIGUADOR KIT 81035032000	1	<b>B</b>
RT81035022000 (D)	GUÍA KIT 81035022000	1	<b>D</b>
RT81035012000 (O)	ANILLO TÓRICO KIT 81035012000	1	<b>O</b>