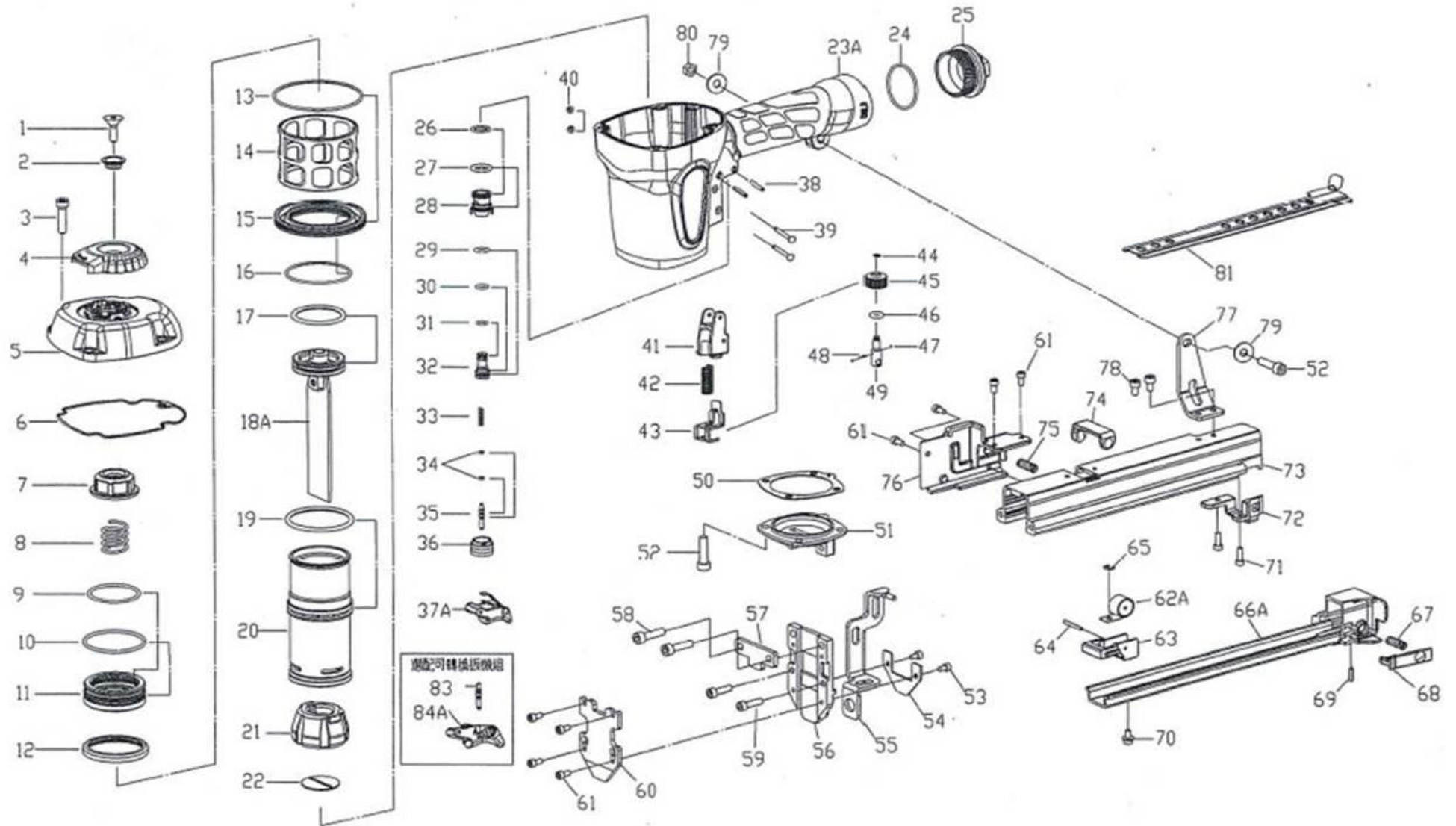


MAQUINA	DESCRIPCION
QCGCF15S	GRAPADORA CORGRAP CF-15 S

DESDE FECHA	28/03/12
HASTA FECHA	31/12/2099





MAQUINA	DESCRIPCION	DESDE FECHA	28/03/2012
QCGCF15S	GRAPADORA CORGRAP CF-15 S	HASTA FECHA	31/12/2099

RECAMBIO	DESCRIPCION	CANTIDAD	POSICION
RT30506200766 (1)	PERNO 30506200766	1	1
RT30700111000 (10)	ANILLO TÓRICO 30700111000	1	10
RT20750150000 (11)	VÁLVULA 20750150000	1	11
RT20750250117 (12)	JUNTA 20750250117	1	12
RT30700112000 (13)	ANILLO TÓRICO 30700112000	1	13
RT20750180116 (14)	JUNTA 20750180116	1	14
RT20750370000 (15)	DISTANCIADOR 20750370000	1	15
RT30700113000 (16)	ANILLO TÓRICO 30700113000	1	16
RT30700121000 (17)	ANILLO TÓRICO 30700121000	1	17
RT22840462001 (18A)	CUCHILLA 22840462001	1	18A
RT30700075000 (19)	ANILLO TÓRICO 30700075000	1	19
RT20970000001 (2)	COJINETE 20970000001	1	2
RT20970350000 (20)	CILINDRO 20970350000	1	20
RT22840470015 (21)	AMORTIGUADOR 22840470015	1	21
RT22840480001 (22)	CUCHILLA 22840480001	1	22
RT20750602329 (23A)	CUERPO 20750602329	1	23A
RT30700185000 (24)	ANILLO TÓRICO 30700185000	1	24
RT207707X02XX (25)	CULATA 207707X02XX	1	25
RT30700079000 (26)	ANILLO TÓRICO 30700079000	1	26
RT30700081000 (27)	ANILLO TÓRICO 30700081000	1	27
RT20770900016 (28)	VÁLVULA 20770900016	1	28
RT30700002000 (29)	ANILLO TÓRICO 30700002000	1	29
RT30106250866 (3)	TORNILLO 30106250866	4	3
RT30700201000 (30)	ANILLO TÓRICO 30700201000	1	30
RT30700071000 (31)	ANILLO TÓRICO 30700071000	1	31
RT20770910016 (32)	VÁLVULA 20770910016	1	32
RT20770960001 (33)	MUELLE 20770960001	1	33



MAQUINA	DESCRIPCION	DESDE FECHA	28/03/2012
QCGCF15S	GRAPADORA CORGRAP CF-15 S	HASTA FECHA	31/12/2099

RECAMBIO	DESCRIPCION	CANTIDAD	POSICION
RT30700080000 (34)	ANILLO TÓRICO 30700080000	2	34
RT22840920000 (35)	EJE 22840920000	1	35
RT20770930016 (36)	VÁLVULA 20770930016	1	36
RT20750952159 (37A)	GATILLO 20750952159	1	37A
RT30803240001 (38)	PASADOR 30803240001	2	38
RT20770890001 (39)	PASADOR 20770890001	2	39
RT20970010115 (4)	DEFLECTOR 20970010115	1	4
RT30700078000 (40)	JUNTA 30700078000	2	40
RT20972840415 (41)	GUÍA 20972840415	1	41
RT20771490001 (42)	MUELLE 20771490001	1	42
RT20971480001 (43)	SEGURO 20971480001	1	43
RT31303000001 (44)	CLIP 31303000001	1	44
RT20771600066 (45)	TUERCA 20771600066	1	45
RT30700136000 (46)	ANILLO TÓRICO 30700136000	1	46
RT31200200000 (47)	BOLA 31200200000	2	47
RT20771630000 (48)	MUELLE 20771630000	1	48
RT20771500101 (49)	VÁLVULA 20771500101	1	49
RT209700204XX (5)	TAPA 209700204XX	1	5
RT20011070000 (50)	JUNTA 20011070000	1	50
RT22841080001 (51)	BASE 22841080001	1	51
RT30106220166 (52)	PERNO 30106220166	5	52
RT30104060166 (53)	PERNO 30104060166	2	53
RT22841540001 (54)	SEGURO 22841540001	1	54
RT22841510001 (55)	SEGURO 22841510001	1	55
RT22841350001 (56)	MORRO 22841350001	1	56
RT22841330001 (57)	TAPA 22841330001	1	57
RT30106200166 (58)	PERNO 30106200166	2	58



MAQUINA	DESCRIPCION	DESDE FECHA	28/03/2012
QCGCF15S	GRAPADORA CORGRAP CF-15 S	HASTA FECHA	31/12/2099

RECAMBIO	DESCRIPCION	CANTIDAD	POSICION
RT30105180166 (59)	TORNILLO 30105180166	2	59
RT20750130015 (6)	JUNTA 20750130015	1	6
RT22841340001 (60)	PUERTA 22841340001	1	60
RT30104080166 (61)	TORNILLO 30104080166	8	61
RT22842092000 (62A)	MUELLE 22842092000	1	62A
RT22842130001 (63)	EMPUJADOR 22842130001	1	63
RT32125250012 (64)	PASADOR 32125250012	1	64
RT31304000001 (65)	JUNTA 31304000001	1	65
RT22842051001 (66A)	CARGADOR 22842051001	1	66A
RT22842330001 (67)	MUELLE 22842330001	1	67
RT20032280066 (68)	CIERRE 20032280066	1	68
RT30803120001 (69)	PASADOR 30803120001	1	69
RT20750140217 (7)	TOPE 20750140217	1	7
RT33304050166 (70)	PERNO 33304050166	1	70
RT30104100166 (71)	PERNO 30104100166	2	71
RT22842470001 (72)	TAPA 22842470001	1	72
RT22842200006 (73)	TAPA 22842200006	1	73
RT22844300001 (74)	SEGURO 22844300001	1	74
RT20971220001 (75)	MUELLE 20971220001	1	75
RT22841550015 (76)	TAPA 22841550015	1	76
RT22842560097 (77)	SOPORTE 22842560097	1	77
RT30105100166 (78)	PERNO 30105100166	2	78
RT30900002001 (79)	ARANDELA 30900002001	2	79
RT20970160100 (8)	MUELLE 20970160100	1	8
RT30606100001 (80)	TUERCA 30606100001	1	80
RT22842730001 (81)	GUÍA 22842730001	1	81
RT30700110000 (9)	ANILLO TÓRICO 30700110000	1	9