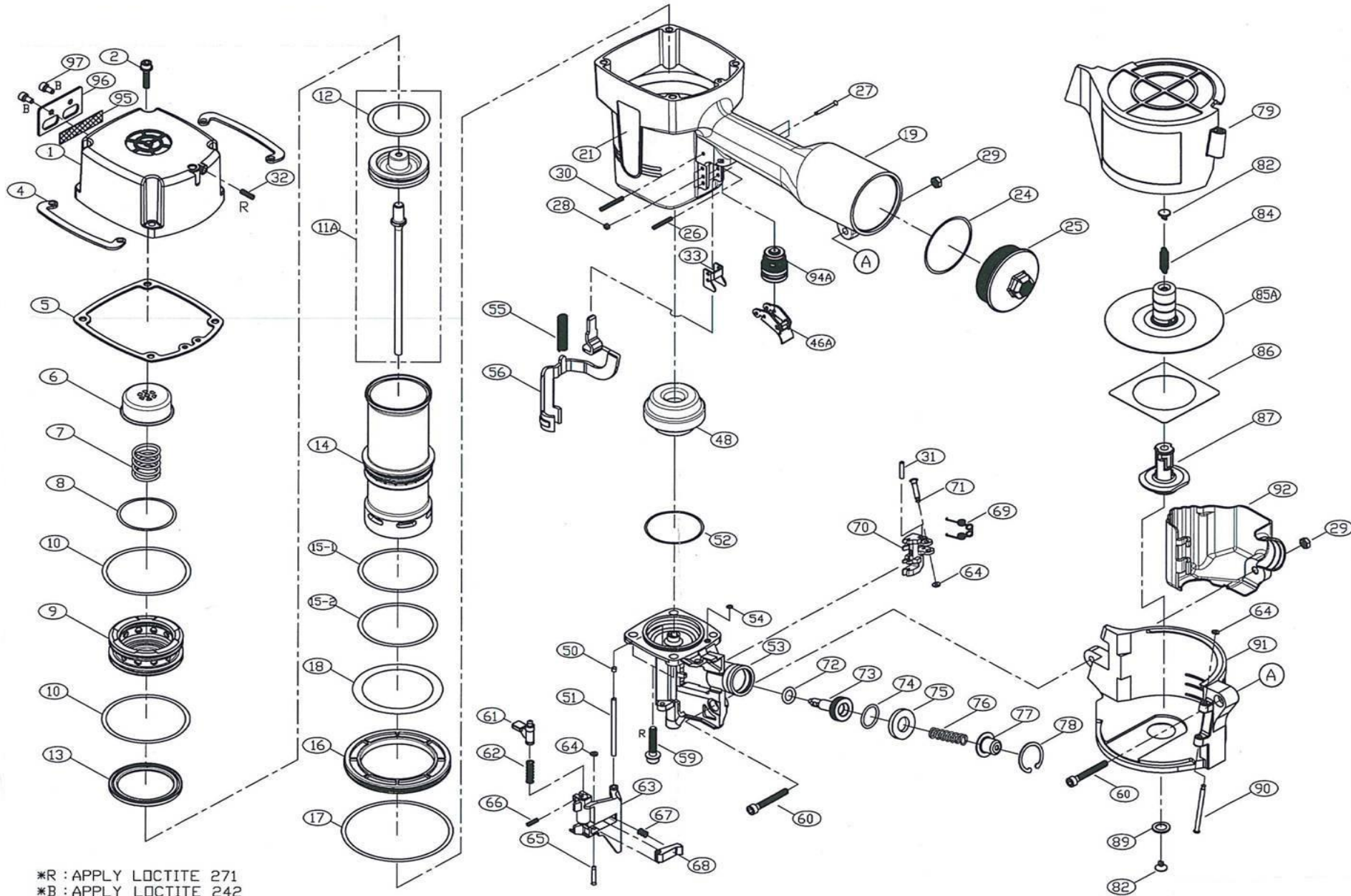


MAQUINA	DESCRIPCION
QCGCN90LH	CLAVADORA CORGRAP COIL CN 90

DESDE FECHA	13/06/14
HASTA FECHA	31/12/2099



\*R : APPLY LOCTITE 271  
 \*B : APPLY LOCTITE 242



<b>MAQUINA</b>	<b>DESCRIPCION</b>	<b>DESDE FECHA</b>	13/06/2014
QCGCN90LH	CLAVADORA CORGRAP COIL CN 90	<b>HASTA FECHA</b>	31/12/2099

RECAMBIO	DESCRIPCION	CANTIDAD	POSICION
RCH36100101 (1)	TAPA 36100101	1	1
RCHOR68030N (10)	ANILLO TÓRICO OR68030N	2	10
RCH38400501A (11A)	CUCHILLA 38400501A	1	11A
RCHOR50253N (12)	ANILLO TÓRICO OR50253N	1	12
RCH28001201 (13)	JUNTA 28001201	1	13
RCH38400301 (14)	CILINDRO 38400301	1	14
RCHOR64431N (15-1)	ANILLO TÓRICO OR64431N	1	15-1
RCHOR65040N (15-2)	ANILLO TÓRICO OR65040N	1	15-2
RCH38400601 (16)	JUNTA 38400601	1	16
RCHOR94431N (17)	ANILLO TÓRICO OR94431N	1	17
RCHOR62953N (18)	ANILLO TÓRICO OR62953N	1	18
RCH36100801 (19)	CUERPO 36100801	1	19
RCHHS06100LW30 (2)	PERNO HS06100LW-30	4	2
RCH23302101 (21)	ETIQUETA 23302101	2	21
RCHOR54431N (24)	ANILLO TÓRICO OR54431N	1	24
RCH23302501 (25)	TAPA 23302501	1	25
RCHRP3020S (26)	PASADOR RP3020S	1	26
RCH23302701 (27)	PASADOR 23302701	3	27
RCHOR01919N (28)	ANILLO TÓRICO OR01919N	3	28
RCHLN0600NB (29)	TUERCA LN0600NB	2	29
RCHRP3030S (30)	PASADOR RP3030S	1	30
RCHRP3016S (31)	PASADOR RP3016S	1	31
RCHSS06100B06 (32)	TORNILLO SS06100B-06	1	32
RCH23303301 (33)	GUÍA 23303301	1	33
RCH36101201 (4)	PROTECTOR 36101201	2	4
RCH23304301A (46A)	GATILLO 23304301A	1	46A
RCH36100701 (48)	AMORTIGUADOR 36100701	1	48



MAQUINA	DESCRIPCION	DESDE FECHA	13/06/2014
QCGCN90LH	CLAVADORA CORGRAP COIL CN 90	HASTA FECHA	31/12/2099

RECAMBIO	DESCRIPCION	CANTIDAD	POSICION
RCH36101002A (5)	JUNTA 36101002A	1	5
RCH23305001 (50)	TAPA 23305001	1	50
RCH23305101 (51)	PASADOR 23305101	1	51
RCHOR54015N (52)	ANILLO TÓRICO OR54015N	1	52
RCH36100903 (53)	MORRO 36100903	1	53
RCHOR04515N (54)	ANILLO TÓRICO OR04515N	1	54
RCH23305501 (55)	MUELLE 23305501	1	55
RCH36101101 (56)	GUÍA 36101101	1	56
RCHHS08125B30 (59)	PERNO HS08125B-30	4	59
RCH36100201 (6)	TOPE 36100201	1	6
RCHHS06100B35 (60)	PERNO HS06100B-35	2	60
RCH23306101 (61)	PESTILLO 23306101	1	61
RCH23306201 (62)	MUELLE 23306201	1	62
RCH25406302 (63)	PUERTA 25406302	1	63
RCH23306401 (64)	ARANDELA 23306401	3	64
RCH23306501 (65)	PASADOR 23306501	1	65
RCHRP3012S (66)	PASADOR RP3012S	1	66
RCH23306701 (67)	MUELLE 23306701	1	67
RCH23306801 (68)	TRINQUETE 23306801	1	68
RCH23306901 (69)	MUELLE 23306901	1	69
RCH28000801 (7)	MUELLE 28000801	1	7
RCH23307002 (70)	TRINQUETE 23307002	1	70
RCH23307101 (71)	PASADOR 23307101	1	71
RCHOR09819N (72)	ANILLO TÓRICO OR09819N	1	72
RCH25407301 (73)	PISTÓN 25407301	1	73
RCHOR20724N (74)	ANILLO TÓRICO OR20724N	1	74
RCH23307501 (75)	TOPE 23307501	1	75



MAQUINA	DESCRIPCION	DESDE FECHA	13/06/2014
QCGCN90LH	CLAVADORA CORGRAP COIL CN 90	HASTA FECHA	31/12/2099

RECAMBIO	DESCRIPCION	CANTIDAD	POSICION
RCH23307601 (76)	MUELLE 23307601	1	76
RCH23307701 (77)	COLLAR 23307701	1	77
RCHCR2600R (78)	JUNTA CR2600R	1	78
RCH25407901 (79)	TAPA 25407901	1	79
RCHOR52030N (8)	ANILLO TÓRICO OR52030N	1	8
RCH23308201 (82)	CARGADOR 23308201	2	82
RCH23308401 (84)	MUELLE 23308401	1	84
RCH25408501A (85A)	SOPORTE 25408501A	1	85A
RCH23308601 (86)	PLATO 23308601	1	86
RCH25408701 (87)	CARGADOR 25408701	1	87
RCH25408901 (89)	CARGADOR 25408901	1	89
RCH28001101 (9)	VÁLVULA 28001101	1	9
RCH23309001 (90)	PASADOR 23309001	1	90
RCH25409101 (91)	CARGADOR 25409101	1	91
RCH35009201 (92)	TAPA 35009201	1	92
RCH23303804A (94A)	VÁLVULA 23303804A	1	94A
RCH38400801 (95)	SILENCIADOR 38400801	1	95
RCH38400701 (96)	FILTRO 38400701	1	96
RCHHS05080B12 (97)	PERNO HS05080B-12	2	97