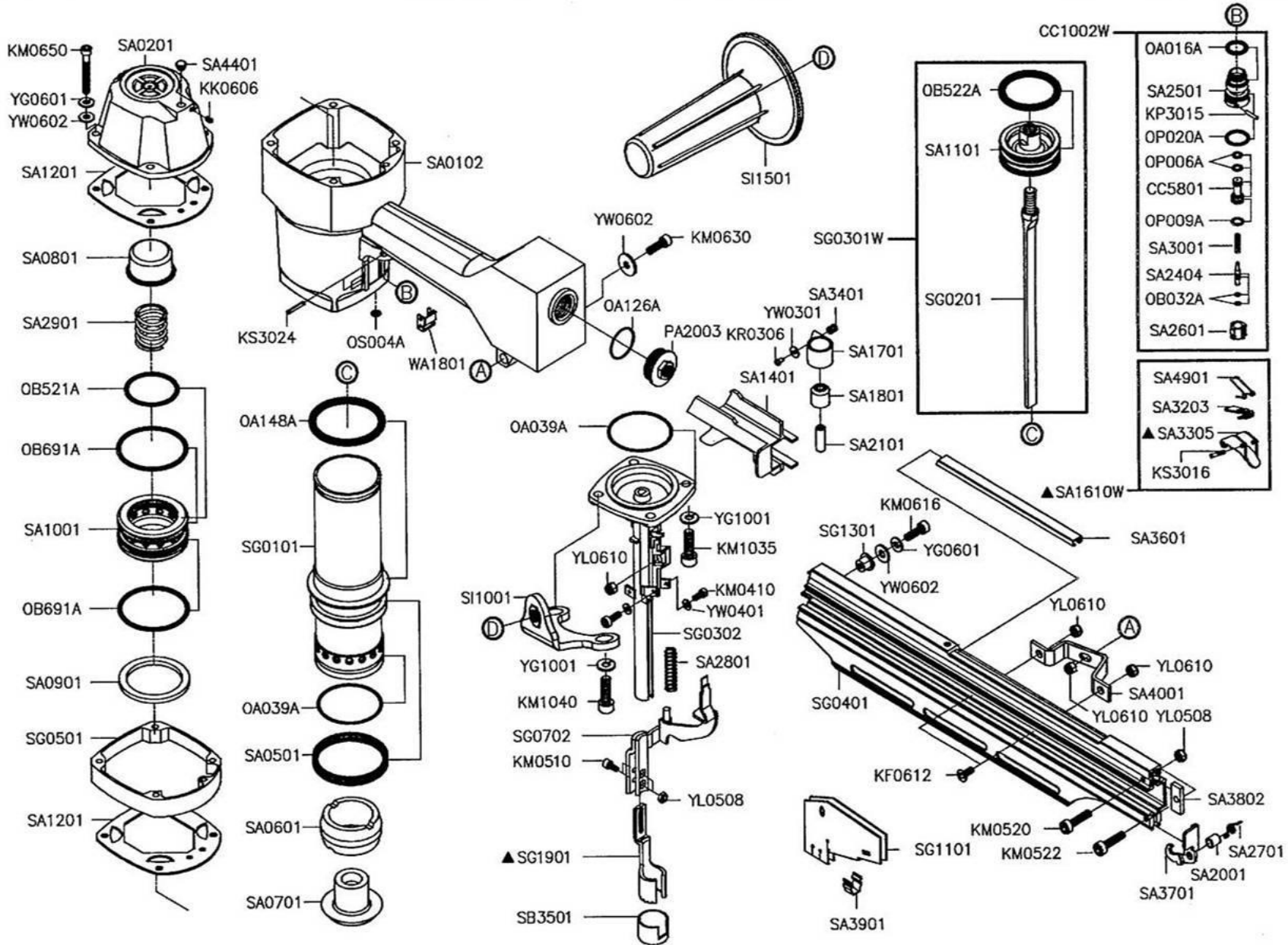


MAQUINA	DESCRIPCION
QCGS130	CLAVADORA CORGRAP S-130 (RN130)

DESDE FECHA	01/01/2013
HASTA FECHA	31/12/2099





MAQUINA	DESCRIPCION	DESDE FECHA	01/01/2013
QCGS130	CLAVADORA CORGRAP S-130 (RN130)	HASTA FECHA	31/12/2099

RECAMBIO	DESCRIPCION	CANTIDAD	POSICION
RAPCC1002W (CC1002W)	Válvula CC1002W	1	CC1002W
RAPCC5801 (CC5801)	Válvula CC5801	1	CC5801
RAPKF0612 (KF0612)	Perno KF0612	2	KF0612
RAPKK0606 (KK0606)	Tornillo KK0606	1	KK0606
RAPKM0410 (KM0410)	Perno KM0410	2	KM0410
RAPKM0510 (KM0510)	Perno KM0510	2	KM0510
RAPKM0520 (KM0520)	Perno KM0520	1	KM0520
RAPKM0522 (KM0522)	Perno KM0522	1	KM0522
RAPKM0616 (KM0616)	Perno KM0616	1	KM0616
RAPKM0630 (KM0630)	Perno KM0630	1	KM0630
RAPKM0650 (KM0650)	Perno KM0650	4	KM0650
RAPKM1035 (KM1035)	Perno KM1035	2	KM1035
RAPKM1040 (KM1040)	Perno KM1040	2	KM1040
RAPKP3015 (KP3015)	Pasador KP3015	2	KP3015
RAPKR0306 (KR0306)	Perno KR0306	1	KR0306
RAPKS3016 (KS3016)	Pasador KS3016	1	KS3016
RAPKS3024 (KS3024)	Pasador KS3024	4	KS3024
RAPOA016A (OA016A)	Anillo Tórico OA016A	1	OA016A
RAPOA039A (OA039A)	Anillo Tórico OA039A	2	OA039A
RAPOA126A (OA126A)	Anillo Tórico OA126A	1	OA126A
RAPOA148A (OA148A)	Anillo Tórico OA148A	1	OA148A
RAPOB032A (OB032A)	Anillo Tórico OB032A	2	OB032A
RAPOB521A (OB521A)	Anillo Tórico OB521A	1	OB521A
RAPOB522A (OB522A)	Anillo Tórico OB522A	1	OB522A
RAPOB691A (OB691A)	Anillo Tórico OB691A	2	OB691A
RAPOP006A (OP006A)	Anillo Tórico OP006A	2	OP006A
RAPOP009A (OP009A)	Anillo Tórico OP009A	1	OP009A



MAQUINA	DESCRIPCION	DESDE FECHA	01/01/2013
QCGS130	CLAVADORA CORGRAP S-130 (RN130)	HASTA FECHA	31/12/2099

RECAMBIO	DESCRIPCION	CANTIDAD	POSICION
RAPOP020A (OP020A)	Anillo Tórico OP020A	1	OP020A
RAPOS004A (OS004A)	Anillo Tórico OS004A	1	OS004A
RAPPA2003 (PA2003)	Tapa PA2003	1	PA2003
RAPSA0102 (SA0102)	Cuerpo SA0102	1	SA0102
RAPSA0201 (SA0201)	Tapa SA0201	1	SA0201
RAPSA0501 (SA0501)	Junta SA0501	1	SA0501
RAPSA0601 (SA0601)	Amortiguador SA0601	1	SA0601
RAPSA0701 (SA0701)	Amortiguador SA0701	1	SA0701
RAPSA0801 (SA0801)	Tope SA0801	1	SA0801
RAPSA0901 (SA0901)	Válvula SA0901	1	SA0901
RAPSA1001 (SA1001)	Pistón SA1001	1	SA1001
RAPSA1101 (SA1101)	Pistón SA1101	1	SA1101
RAPSA1201 (SA1201)	Tapa SA1201	2	SA1201
RAPSA1401 (SA1401)	Empujador SA1401	1	SA1401
RAPSA1610W (SA1610W)	Gatillo SA1610W	1	SA1610W
RAPSA1701 (SA1701)	Muelle SA1701	1	SA1701
RAPSA1801 (SA1801)	Rodillo SA1801	1	SA1801
RAPSA2001 (SA2001)	Cojinete SA2001	1	SA2001
RAPSA2101 (SA2101)	Rodillo SA2101	1	SA2101
RAPSA2404 (SA2404)	Válvula SA2404	1	SA2404
RAPSA2501 (SA2501)	Válvula SA2501	1	SA2501
RAPSA2601 (SA2601)	Válvula SA2601	1	SA2601
RAPSA2701 (SA2701)	Muelle SA2701	1	SA2701
RAPSA2801 (SA2801)	Muelle SA2801	1	SA2801
RAPSA2901 (SA2901)	Muelle SA2901	1	SA2901
RAPSA3001 (SA3001)	Muelle SA3001	1	SA3001
RAPSA3203 (SA3203)	Seguro SA3203	1	SA3203



<b>MAQUINA</b>	<b>DESCRIPCION</b>	<b>DESDE FECHA</b>	<b>01/01/2013</b>
QCGS130	CLAVADORA CORGRAP S-130 (RN130)	<b>HASTA FECHA</b>	31/12/2099

<b>RECAMBIO</b>	<b>DESCRIPCION</b>	<b>CANTIDAD</b>	<b>POSICION</b>
RAPSA3305 (SA3305)	Gatillo SA3305	1	<b>SA3305</b>
RAPSA3401 (SA3401)	Muelle SA3401	1	<b>SA3401</b>
RAPSA3601 (SA3601)	Guía SA3601	1	<b>SA3601</b>
RAPSA3701 (SA3701)	Pestillo SA3701	1	<b>SA3701</b>
RAPSA3802 (SA3802)	Tope SA3802	1	<b>SA3802</b>
RAPSA3901 (SA3901)	Junta SA3901	1	<b>SA3901</b>
RAPSA4001 (SA4001)	Soporte SA4001	1	<b>SA4001</b>
RAPSA4401 (SA4401)	Arandela SA4401	1	<b>SA4401</b>
RAPSA4901 (SA4901)	Muelle SA4901	1	<b>SA4901</b>
RAPSB3501 (SB3501)	Tope SB3501	1	<b>SB3501</b>
RAPSG0101 (SG0101)	Cilindro SG0101	1	<b>SG0101</b>
RAPSG0201 (SG0201)	Cuchilla SG0201	1	<b>SG0201</b>
RAPSG0301W (SG0301W)	Pistón SG0301W	1	<b>SG0301W</b>
RAPSG0302 (SG0302)	Morro SG0302	1	<b>SG0302</b>
RAPSG0401 (SG0401)	Cargador SG0401	1	<b>SG0401</b>
RAPSG0501 (SG0501)	Tapa SG0501	1	<b>SG0501</b>
RAPSG0702 (SG0702)	Seguro SG0702	1	<b>SG0702</b>
RAPSG1101 (SG1101)	Protector SG1101	2	<b>SG1101</b>
RAPSG1301 (SG1301)	Soporte SG1301	1	<b>SG1301</b>
RAPSG1901 (SG1901)	Seguro SG1901	1	<b>SG1901</b>
RAPSI1001 (SI1001)	Soporte SI1001	1	<b>SI1001</b>
RAPSI1501 (SI1501)	Mango SI1501	1	<b>SI1501</b>
RAPWA1801 (WA1801)	Guía WA1801	1	<b>WA1801</b>
RAPYG0601 (YG0601)	Arandela YG0601	5	<b>YG0601</b>
RAPYG1001 (YG1001)	Arandela YG1001	4	<b>YG1001</b>
RAPYL0508 (YL0508)	Tuerca YL0508	4	<b>YL0508</b>
RAPYL0610 (YL0610)	Tuerca YL0610	4	<b>YL0610</b>



<b>MAQUINA</b>	<b>DESCRIPCION</b>	<b>DESDE FECHA</b>	01/01/2013
QCGS130	CLAVADORA CORGRAP S-130 (RN130)	<b>HASTA FECHA</b>	31/12/2099

<b>RECAMBIO</b>	<b>DESCRIPCION</b>	<b>CANTIDAD</b>	<b>POSICION</b>
RAPYW0301 (YW0301)	Arandela YW0301	1	<b>YW0301</b>
RAPYW0401 (YW0401)	Arandela YW0401	2	<b>YW0401</b>
RAPYW0602 (YW0602)	Arandela YW0602	6	<b>YW0602</b>