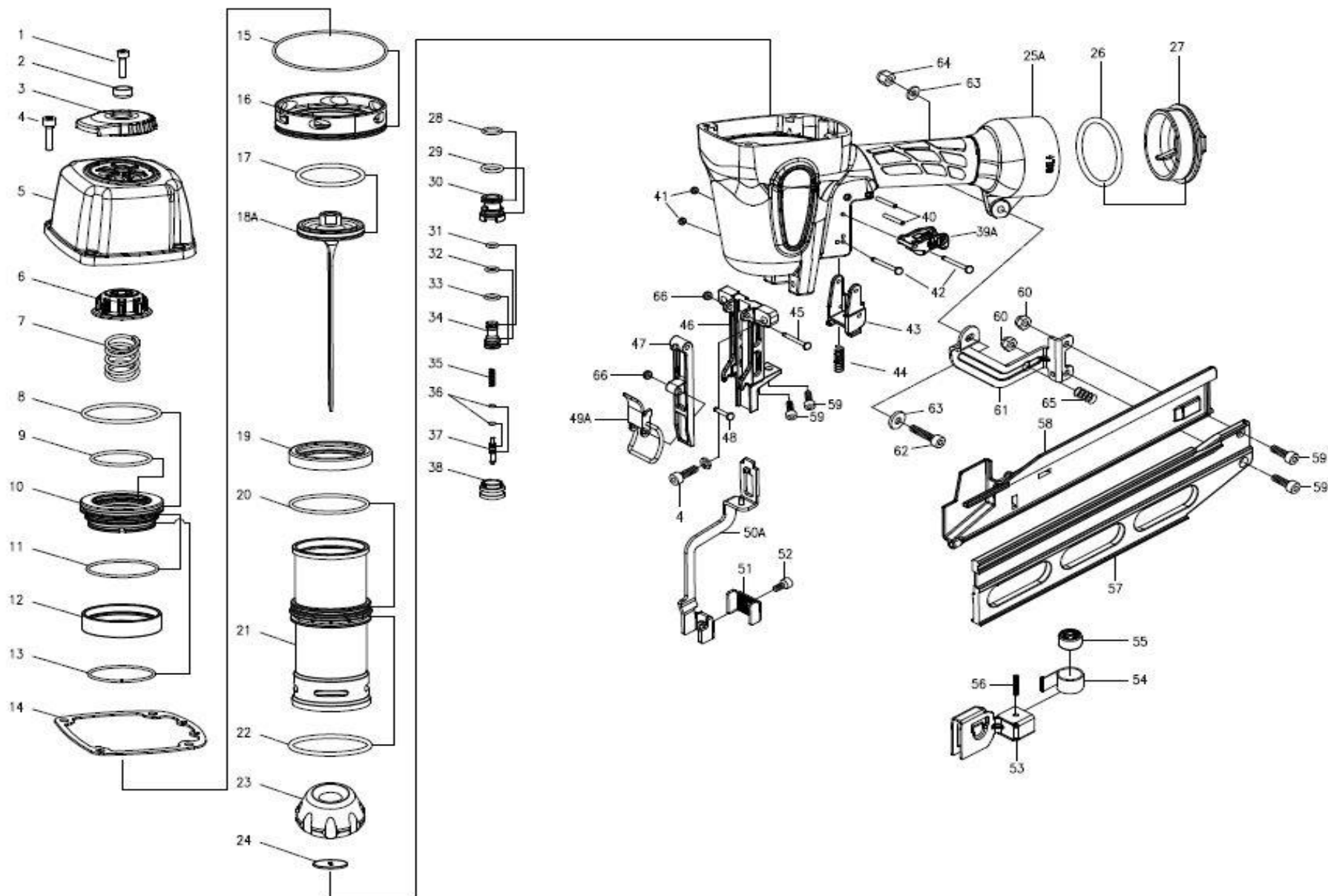


MAQUINA	DESCRIPCION
QCGSF15864QN	GRAPADORA CORGRAP SF15864Q/N

DESDE FECHA	23/02/16
HASTA FECHA	31/12/2099





MAQUINA	DESCRIPCION	DESDE FECHA	23/02/2016
QCGSF15864QN	GRAPADORA CORGRAP SF15864Q/N	HASTA FECHA	31/12/2099

RECAMBIO	DESCRIPCION	CANTIDAD	POSICION
RT30106140866 (1)	TORNILLO 30106140866	1	1
RT23010150100 (10)	VÁLVULA 23010150100	1	10
RT30700113000 (11)	ANILLO TÓRICO 30700113000	1	11
RT23010260000 (12)	JUNTA 23010260000	1	12
RT23010280001 (13)	ANILLO TÓRICO 23010280001	1	13
RT20940130000 (14)	JUNTA 20940130000	1	14
RT30700104000 (15)	ANILLO TÓRICO 30700104000	1	15
RT20940340016 (16)	SUPLEMENTO 20940340016	1	16
RT30700019000 (17)	ANILLO TÓRICO 30700019000	1	17
RT23010461001 (18A)	CUCHILLA 23010461001	1	18A
RT21340250017 (19)	TOPE 21340250017	1	19
RT20790000001 (2)	ARANDELA 20790000001	1	2
RT30700281000 (20)	ANILLO TÓRICO 30700281000	1	20
RT23010350000 (21)	CAMISA 23010350000	1	21
RT30700280000 (22)	ANILLO TÓRICO 30700280000	1	22
RT23010470215 (23)	AMORTIGUADOR 23010470215	1	23
RT23010480001 (24)	GUÍA 23010480001	1	24
RT225706012XX (25A)	CUERPO 225706012XX	1	25A
RT30700118000 (26)	ANILLO TÓRICO 30700118000	1	26
RT209407X00XX (27)	CULATA 209407X00XX	1	27
RT30700079000 (28)	ANILLO TÓRICO 30700079000	1	28
RT30700081000 (29)	ANILLO TÓRICO 30700081000	1	29
RT20790010115 (3)	DEFLECTOR 20790010115	1	3
RT20770900016 (30)	VÁLVULA 20770900016	1	30
RT30700002000 (31)	ANILLO TÓRICO 30700002000	1	31
RT30700201000 (32)	ANILLO TÓRICO 30700201000	1	32
RT30700071000 (33)	ANILLO TÓRICO 30700071000	1	33



MAQUINA	DESCRIPCION	DESDE FECHA	23/02/2016
QCGSF15864QN	GRAPADORA CORGRAP SF15864Q/N	HASTA FECHA	31/12/2099

RECAMBIO	DESCRIPCION	CANTIDAD	POSICION
RT20770910016 (34)	VÁLVULA 20770910016	1	34
RT20770960001 (35)	MUELLE 20770960001	1	35
RT30700080000 (36)	ANILLO TÓRICO 30700080000	1	36
RT22220920000 (37)	EJE 22220920000	1	37
RT20770930016 (38)	VÁLVULA 20770930016	1	38
RT22220952215 (39A)	GATILLO 22220952215	1	39A
RT30106250866 (4)	TORNILLO 30106250866	1	4
RT30803240001 (40)	PASADOR 30803240001	1	40
RT30700078000 (41)	JUNTA 30700078000	1	41
RT20770890001 (42)	PASADOR 20770890001	1	42
RT22572840015 (43)	GUÍA 22572840015	1	43
RT20791490001 (44)	MUELLE 20791490001	1	44
RT20793680001 (45)	PASADOR 20793680001	1	45
RT23011350166 (46)	GUÍA 23011350166	1	46
RT23011340066 (47)	GUÍA 23011340066	1	47
RT20971170001 (48)	PASADOR 20971170001	1	48
RT23011361001 (49A)	CIERRE 23011361001	1	49A
RT230100200XX (5)	CABEZAL 230100200XX	1	5
RT23011511101 (50A)	SEGURO 23011511101	1	50A
RT23011520001 (51)	GUÍA 23011520001	1	51
RT30105080266 (52)	TORNILLO 30105080266	1	52
RT23012130001 (53)	EMPUJADOR 23012130001	1	53
RT23012090000 (54)	FLEJE 23012090000	1	54
RT20792110016 (55)	RULINA 20792110016	1	55
RT30804180001 (56)	PASADOR 30804180001	1	56
RT23012050006 (57)	CARGADOR 23012050006	1	57
RT23012180115 (58)	CUBIERTA 23012180115	1	58



MAQUINA	DESCRIPCION	DESDE FECHA	23/02/2016
QCGSF15864QN	GRAPADORA CORGRAP SF15864Q/N	HASTA FECHA	31/12/2099

RECAMBIO	DESCRIPCION	CANTIDAD	POSICION
RT30105120166 (59)	TORNILLO 30105120166	1	59
RT21340140217 (6)	TOPE 21340140217	1	6
RT30605080001 (60)	TUERCA 30605080001	1	60
RT23012170001 (61)	SOPORTE 23012170001	1	61
RT30105220166 (62)	TORNILLO 30105220166	1	62
RT30900005001 (63)	ARANDELA 30900005001	1	63
RT32805080001 (64)	TUERCA 32805080001	1	64
RT21572620001 (65)	MUELLE 21572620001	1	65
RT30700157000 (66)	ARANDELA 30700157000	1	66
RT21340160000 (7)	MUELLE 21340160000	1	7
RT30700175000 (8)	ANILLO TÓRICO 30700175000	1	8
RT30700222000 (9)	ANILLO TÓRICO 30700222000	1	9