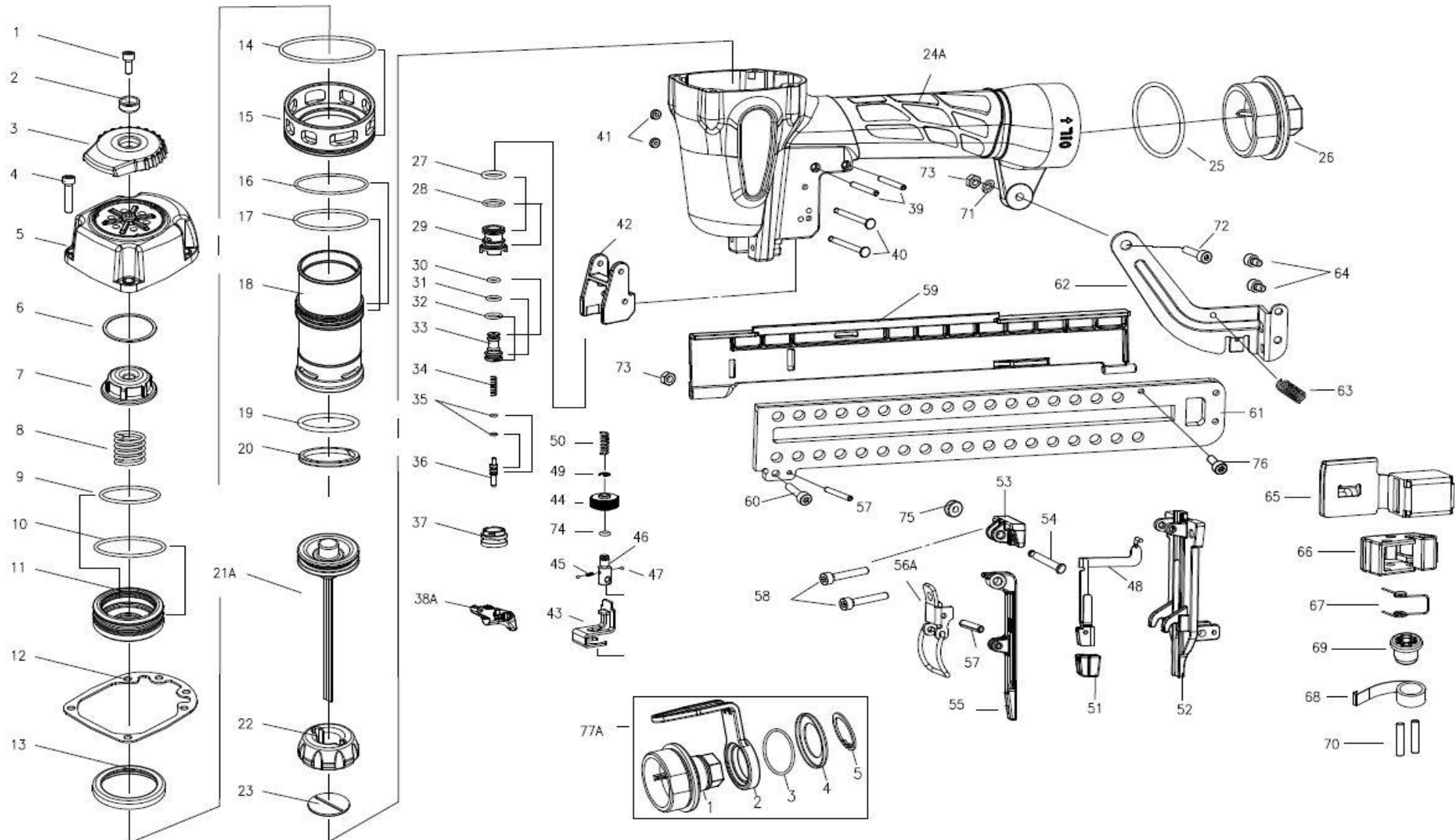


MAQUINA	DESCRIPCION
QCGSF9240H	GRAPADORA CORGRAP SF 92-40 H

DESDE FECHA	17/02/17
HASTA FECHA	31/12/2099





MAQUINA	DESCRIPCION	DESDE FECHA	17/02/2017
QCGSF9240H	GRAPADORA CORGRAP SF 92-40 H	HASTA FECHA	31/12/2099

RECAMBIO	DESCRIPCION	CANTIDAD	POSICION
RT30105140766 (1)	TORNILLO 30105140766	1	1
RT30700111000 (10)	ANILLO TÓRICO 30700111000	1	10
RT21970150000 (11)	VÁLVULA 21970150000	1	11
RT21570130000 (12)	JUNTA 21570130000	1	12
RT21570250017 (13)	JUNTA 21570250017	1	13
RT30700153000 (14)	ANILLO TÓRICO 30700153000	1	14
RT21570370016 (15)	SUPLEMENTO 21570370016	1	15
RT30700042000 (16)	ANILLO TÓRICO 30700042000	1	16
RT30700169000 (17)	ANILLO TÓRICO 30700169000	1	17
RT22010350000 (18)	CILINDRO 22010350000	1	18
RT30700108000 (19)	ANILLO TÓRICO 30700108000	1	19
RT20790000001 (2)	ARANDELA 20790000001	1	2
RT21570510015 (20)	JUNTA 21570510015	1	20
RT22020462201 (21A)	CUCHILLA 22020462201	1	21A
RT21570470015 (22)	AMORTIGUADOR 21570470015	1	22
RT22010480101 (23)	GUIA 22010480101	1	23
RT215706024XX (24A)	CUERPO 215706024XX	1	24A
RT30700185000 (25)	ANILLO TÓRICO 30700185000	1	25
RT207707X02XX (26)	TAPA 207707X02XX	1	26
RT30700079000 (27)	ANILLO TÓRICO 30700079000	1	27
RT30700081000 (28)	ANILLO TÓRICO 30700081000	1	28
RT20770900016 (29)	VÁLVULA 20770900016	1	29
RT20790010115 (3)	DEFLECTOR 20790010115	1	3
RT30700002000 (30)	ANILLO TÓRICO 30700002000	1	30
RT30700201000 (31)	ANILLO TÓRICO 30700201000	1	31
RT30700071000 (32)	ANILLO TÓRICO 30700071000	1	32
RT20770910016 (33)	VÁLVULA 20770910016	1	33



MAQUINA	DESCRIPCION	DESDE FECHA	17/02/2017
QCGSF9240H	GRAPADORA CORGRAP SF 92-40 H	HASTA FECHA	31/12/2099

RECAMBIO	DESCRIPCION	CANTIDAD	POSICION
RT20770960001 (34)	MUELLE 20770960001	1	34
RT30700080000 (35)	ANILLO TÓRICO 30700080000	2	35
RT22220920100 (36)	EJE 22220920100	1	36
RT20770930016 (37)	VÁLVULA 20770930016	1	37
RT22220952215 (38A)	GATILLO 22220952215	1	38A
RT30803240001 (39)	PASADOR 30803240001	2	39
RT31605220766 (4)	TORNILLO 31605220766	4	4
RT20770890001 (40)	PASADOR 20770890001	2	40
RT30700078000 (41)	JUNTA 30700078000	2	41
RT22012840015 (42)	GUIA 22012840015	1	42
RT22011480001 (43)	SOPORTE 22011480001	1	43
RT22011600001 (44)	GRADUADOR 22011600001	1	44
RT20771630000 (45)	MUELLE 20771630000	1	45
RT22011500001 (46)	EJE 22011500001	1	46
RT31200200000 (47)	BOLA 31200200000	2	47
RT22021510001 (48)	SEGURO 22021510001	1	48
RT31303000001 (49)	CER-CLIP 31303000001	1	49
RT215700203XX (5)	CABEZAL 215700203XX	1	5
RT20771490001 (50)	MUELLE 20771490001	1	50
RT22021580015 (51)	PROTECTOR 22021580015	1	51
RT22021350266 (52)	GUIA 22021350266	1	52
RT22011330266 (53)	SOPORTE 22011330266	1	53
RT21221170001 (54)	PASADOR 21221170001	1	54
RT22021340166 (55)	GUIA 22021340166	1	55
RT22021361101 (56A)	CIERRE 22021361101	1	56A
RT30803160001 (57)	PASADOR 30803160001	2	57
RT30105300866 (58)	TORNILLO 30105300866	2	58



MAQUINA	DESCRIPCION	DESDE FECHA	17/02/2017
QCGSF9240H	GRAPADORA CORGRAP SF 92-40 H	HASTA FECHA	31/12/2099

RECAMBIO	DESCRIPCION	CANTIDAD	POSICION
RT21442180415 (59)	CUBIERTA 21442180415	1	59
RT21570230001 (6)	ARANDELA 21570230001	1	6
RT30105220266 (60)	TORNILLO 30105220266	1	60
RT22022050301 (61)	CARGADOR 22022050301	1	61
RT22022170001 (62)	SOPORTE 22022170001	1	62
RT22022620100 (63)	MUELLE 22022620100	1	63
RT31605100766 (64)	TORNILLO 31605100766	2	64
RT22022130201 (65)	EMPUJADOR 22022130201	1	65
RT20792360115 (66)	CIERRE 20792360115	1	66
RT20792290001 (67)	MUELLE 20792290001	1	67
RT21442090000 (68)	FLEJE 21442090000	1	68
RT21442110016 (69)	RULINA 21442110016	1	69
RT21570140217 (7)	TOPE 21570140217	1	7
RT32104198012 (70)	PASADOR 32104198012	2	70
RT30900005001 (71)	ARANDELA 30900005001	1	71
RT30105140166 (72)	TORNILLO 30105140166	1	72
RT30605080001 (73)	TUERCA 30605080001	2	73
RT30700136000 (74)	ANILLO TÓRICO 30700136000	1	74
RT30700157000 (75)	JUNTA 30700157000	1	75
RT30104060166 (76)	TORNILLO 30104060166	1	76
RT20970832315 (77A)	GANCHO COMPLETO 20970832315	1	77A
RT209707x02xx (77A-1)	TAPA 209707x02xx	1	77A-1
RT20970830115 (77A-2)	GANCHO 20970830115	1	77A-2
RT30700188000 (77A-3)	ANILLO TÓRICO 30700188000	1	77A-3
RT20970840001 (77A-4)	TAPA 20970840001	1	77A-4
RT33425000001 (77A-5)	JUNTA 33425000001	1	77A-5
RT20970160100 (8)	MUELLE 20970160100	1	8



<b>MAQUINA</b>	<b>DESCRIPCION</b>	<b>DESDE FECHA</b>	17/02/2017
QCGSF9240H	GRAPADORA CORGRAP SF 92-40 H	<b>HASTA FECHA</b>	31/12/2099

<b>RECAMBIO</b>	<b>DESCRIPCION</b>	<b>CANTIDAD</b>	<b>POSICION</b>
RT30700110000 (9)	ANILLO TÓRICO 30700110000	1	9