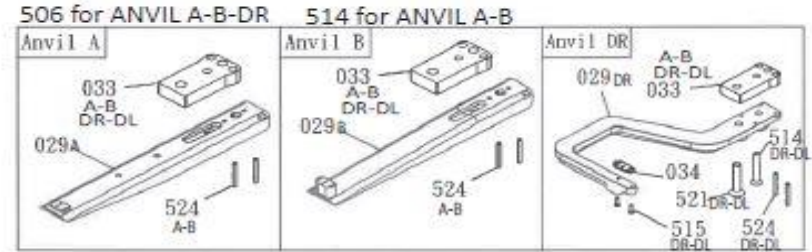
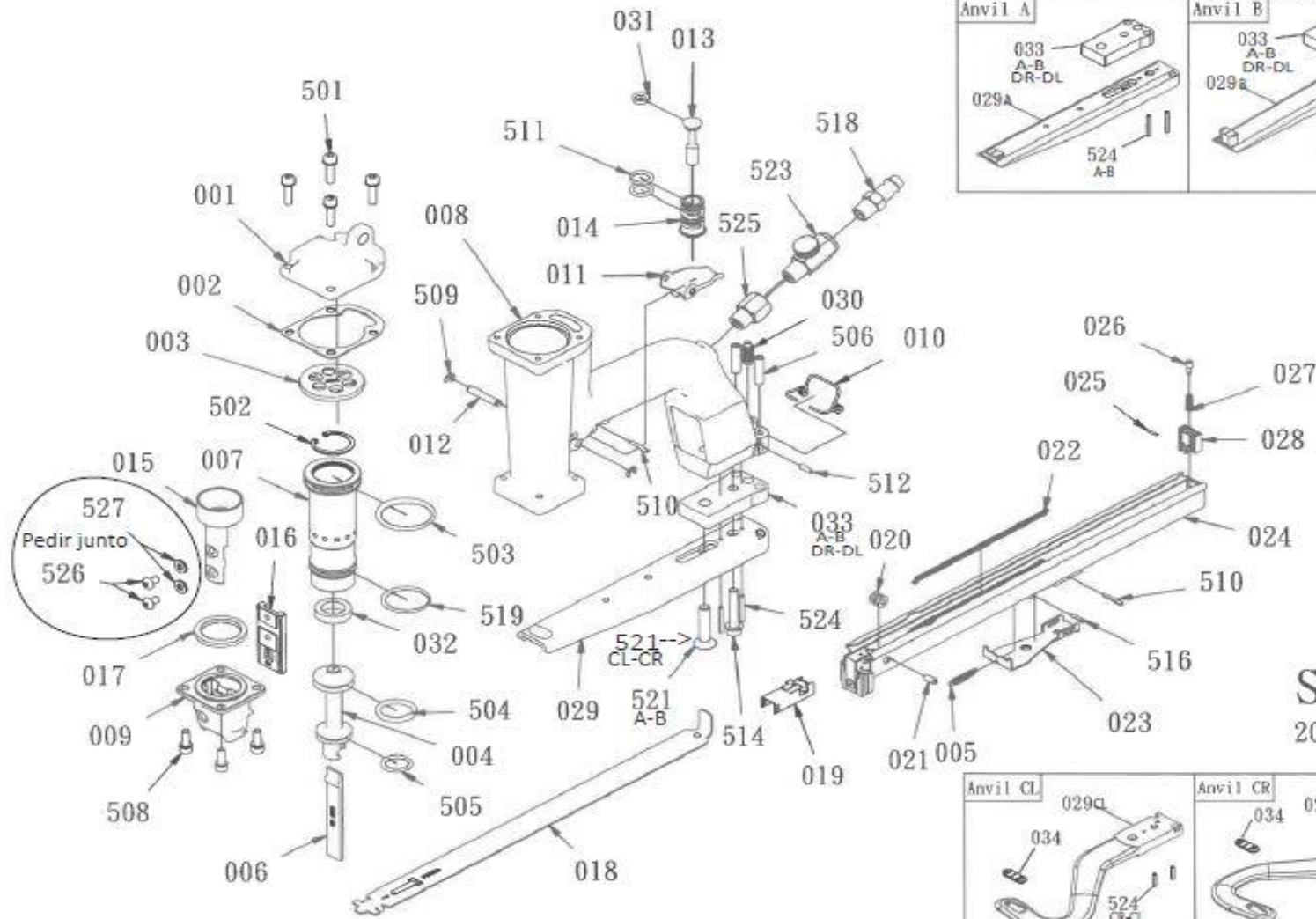
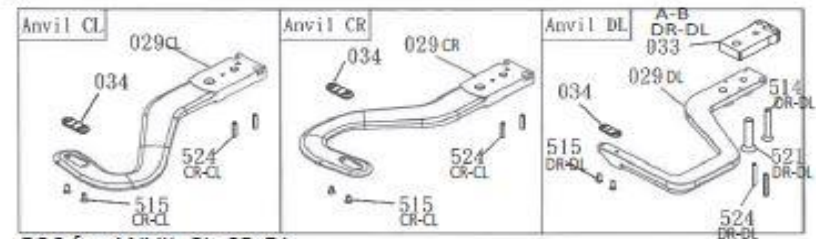


MAQUINA	DESCRIPCION
QCSP5010B	CORGRAP PLIER SP 50/10B

DESDE FECHA	01/05/2024
HASTA FECHA	31/12/2009



SP50
2024/01/05



506 for ANVIL CL-CR-DL
514 for ANVIL CL-CR



MAQUINA	DESCRIPCION	DESDE FECHA	05/01/2024
QCGSP5010B	CORGRAP PLIER SP 50/10B	HASTA FECHA	31/12/2099

RECAMBIO	DESCRIPCION	CANTIDAD	POSICION
RM02A05500101 (001)	TAPA A05500101	1	1
RM02A05500201 (002)	JUNTA A05500201	1	2
RM02A05500301 (003)	AMORTIGUADOR A05500301	1	3
RM02A05500401 (004)	PISTÓN A05500401	1	4
RM02A05500501 (005)	MUELLE A05500501	1	5
RM02A05500601 (006)	CUCHILLA A05500601	1	6
RM02A05500701 (007)	CILINDRO A05500701	1	7
RM02A05500803A (008)	CUERPO A05500803A	1	8
RM02A05500902 (009)	GUÍA A05500902	1	9
RM02A05501001 (010)	MUELLE A05501001	1	10
RM02A05501101 (011)	GATILLO A05501101	1	11
RM02A05501201 (012)	RODILLO A05501201	1	12
RM02A05501301 (013)	VÁLVULA A05501301	1	13
RM02A05501401 (014)	TUBO A05501401	1	14
RM02A05501501 (015)	GUÍA A05501501	1	15
RM02A05501601 (016)	GUÍA A05501601	1	16
RM02A05501701 (017)	AMORTIGUADOR A05501701	1	17
RM02A05501902A (018)	TAPA A05501902A	1	18
RM02A05502401 (019)	EMPUJADOR A05502401	1	19
RM02A05502601 (020)	RODILLO A05502601	1	20
RM02A05502501 (021)	RODILLO A05502501	1	21
RM02A05502301 (022)	MUELLE A05502301	2	22
RM02A05502701 (023)	GANCHO A05502701	1	23
RM02A05503401A (024)	CARGADOR A05503401A	1	24
RM02A05502201 (025)	RODILLO A05502201	1	25
RM02A05502001 (026)	RODILLO A05502001	1	26
RM02A05504001 (027)	MUELLE A05504001	1	27



MAQUINA	DESCRIPCION	DESDE FECHA	05/01/2024
QCGSP5010B	CORGRAP PLIER SP 50/10B	HASTA FECHA	31/12/2099

RECAMBIO	DESCRIPCION	CANTIDAD	POSICION
RM02A05502101 (028)	SEGURO A05502101	1	28
RM02A05503001A (029a)	BRAZO A05503001A	1	029a
RM02A05503201A (029b)	BRAZO A05503201A	1	029b
RM02A05503101 (029cl)	BRAZO A05503101	1	029cl
RM02A05504701 (029cr)	BRAZO A05504701	1	029cr
RM02A05505001 (029dl)	BRAZO A05505001	1	029dl
RM02A05504801 (029dr)	BRAZO A05504801	1	029dr
RM02A05504101 (030)	RODILLO A05504101	1	30
RM02A05504201 (031)	JUNTA A05504201	1	31
RM02A05504401 (032)	ARANDELA A05504401	1	32
RM02A05504601 (033)	DISTANCIADOR A05504601	1	33
RM02A05503601 (034)	GRUESO A05503601	1	34
RM02BAC0605202 (501)	PERNO BAC0605202	4	501
RM02BAF22802 (502)	CER-CLIP BAF22802	1	502
RM02BAB035337 (503)	ANILLO TÓRICO BAB035337	1	503
RM02BAB035214 (504)	ANILLO TÓRICO BAB035214	1	504
RM02BAB024208 (505)	ANILLO TÓRICO BAB024208	1	505
RM02BAC0306252 (506a-b-dr)	TORNILLO BAC0306252	2	506a-b-dr
RM02BAC0306162 (506cl-cr-dl)	TORNILLO BAC0306162	2	506cl-cr-dl
RM02BAC0605142 (508)	PERNO BAC0605142	4	508
RM02BAF10402 (509)	JUNTA BAF10402	2	509
RM02BAA025018 (510)	PASADOR BAA025018	1	510
RM02BAB024118 (511)	ANILLO TÓRICO BAB024118	2	511
RM02BAA030010 (512)	PASADOR BAA030010	2	512
RM02BAC0606352 (514a-b)	PERNO BAC0606352	1	514a-b
RM02BAC0606202 (514cl-cr)	PERNO BAC0606202	1	514cl-cr
RM02BAC0206402 (514dr-dl)	PASADOR BAC0206402	1	514dr-dl



MAQUINA	DESCRIPCION	DESDE FECHA	05/01/2024
QCGSP5010B	CORGRAP PLIER SP 50/10B	HASTA FECHA	31/12/2099

RECAMBIO	DESCRIPCION	CANTIDAD	POSICION
RM02BAC0203062 (515cl-cr)	PASADOR BAC0203062	2	515cl-cr
RM02BAC0203102 (515dl-dr)	PASADOR BAC0203102	2	515dl-dr
RM02BAA025012 (516)	PASADOR BAA025012	1	516
RM02A00100803 (518)	ENTRADA AIRE A00100803	1	518
RM02BAB026282 (519)	ANILLO TÓRICO BAB026282	1	519
RM02A05505701 (521a-b)	PASADOR A05505701	1	521a-b
RM02A05505601 (521cl-cr)	PASADOR A05505601	1	521cl-cr
RM02A05505801 (521dl-dr)	PASADOR A05505801	1	521dl-dr
RM02BAI0405 (523)	REGULADOR BAI0405	1	523
RM02BAA030024 (524a-b)	PASADOR BAA030024	2	524a-b
RM02BAA030014 (524cr-cl)	PASADOR BAA030014	2	524cr-cl
RM02BAA030022 (524dr-dl)	PASADOR BAA030022	2	524dr-dl
RM02BAI1305 (525)	REDUCCIÓN BAI1305	1	525
RM02BAC0905082 (526)	TORNILLO BAC0905082	2	526
RM02BAE08057 (527)	ARANDELA BAE08057	2	527