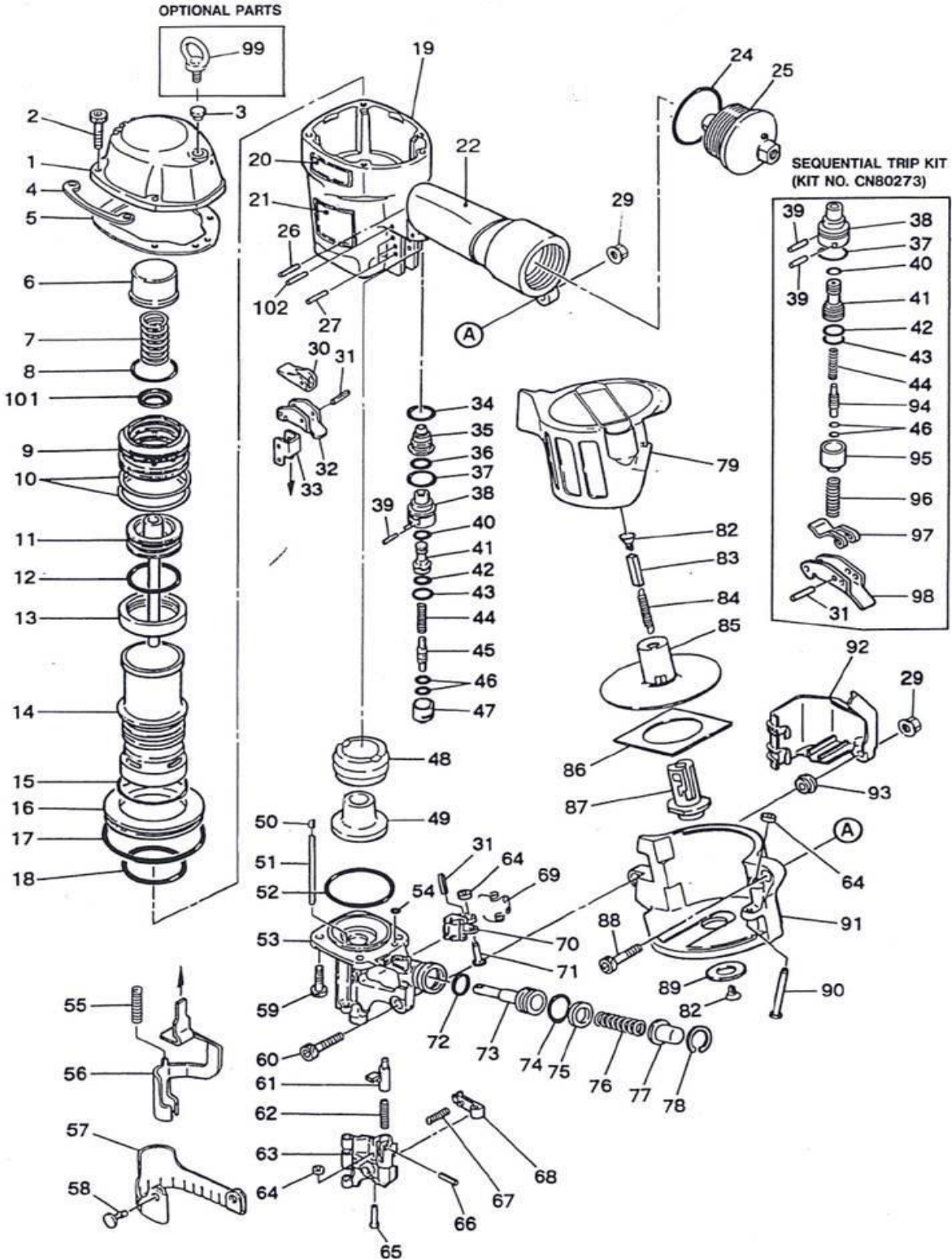


MAQUINA	DESCRIPCION
QMCN70	CLAVADORA MAX CN 70

DESDE FECHA	01/01/2013
HASTA FECHA	31/12/2099





MAQUINA	DESCRIPCION	DESDE FECHA	01/01/2013
QMCN70	CLAVADORA MAX CN 70	HASTA FECHA	31/12/2099

RECAMBIO	DESCRIPCION	CANTIDAD	POSICION
RMCN81205 (1)	CUBIERTA CN81205	1	1
RMHH19195 (10)	ANILLO TÓRICO HH19195	1	10
RMCN33627 (100)	VÁLVULA CN33627	1	100
RMCN37547 (101)	ARANDELA CN37547	1	101
RMCN80611 (102)	ANILLO TÓRICO KIT CN80611	1	102
RMCN80548 (103)	VÁLVULA CN80548	1	103
RMCN81204 (11)	PISTÓN CN81204	1	11
RMHH19196 (12)	ANILLO TÓRICO HH19196	1	12
RMCN37527 (13)	JUNTA CN37527	1	13
RMCN37532 (14)	CILINDRO CN37532	1	14
RMHH19192 (15)	ANILLO TÓRICO HH19192	1	15
RMCN37524 (16)	JUNTA CN37524	1	16
RMHH12117 (17)	ANILLO TÓRICO HH12117	1	17
RMHH11169 (18)	ANILLO TÓRICO HH11169	1	18
RMCN37546 (19)	CARCASA CN37546	1	19
RMBB40422 (2)	PERNO BB40422	1	2
RMCN34426 (20)	PLACA CN34426	1	20
RMCN37438 (21)	ETIQUETA CN37438	1	21
RMCN37829 (22)	MANGO CN37829	1	22
RMHH12102 (24)	ANILLO TÓRICO HH12102	1	24
RMCN81221 (25)	TAPA CN81221	1	25
RMFF21229 (26)	PASADOR FF21229	1	26
RMFF21221 (27)	PASADOR FF21221	1	27
RMEE39138 (28)	ARANDELA EE39138	1	28
RMCC00402 (29)	TUERCA CC00402	1	29
RMTA12319 (3)	ARANDELA TA12319	1	3
RMCN37424 (30)	PALANCA CN37424	1	30



MAQUINA	DESCRIPCION	DESDE FECHA	01/01/2013
QMCN70	CLAVADORA MAX CN 70	HASTA FECHA	31/12/2099

RECAMBIO	DESCRIPCION	CANTIDAD	POSICION
RMFF21220 (31)	PASADOR FF21220	1	31
RMCN37423 (32)	GATILLO CN37423	1	32
RMCN37553 (33)	GUÍA CN37553	1	33
RMHH11159 (34)	ANILLO TÓRICO HH11159	1	34
RMCN37529 (35)	VÁLVULA CN37529	1	35
RMHH11151 (36)	ANILLO TÓRICO HH11151	1	36
RMHH11138 (37)	ANILLO TÓRICO HH11138	1	37
RMCN32247 (38)	VÁLVULA CN32247	1	38
RMFF30161 (39)	PASADOR FF30161	1	39
RMCN37550 (4)	PROTECTOR CN37550	1	4
RMHH11119 (40)	ANILLO TÓRICO HH11119	1	40
RMCN31589 (41)	VÁLVULA CN31589	1	41
RMHH11209 (42)	ANILLO TÓRICO HH11209	1	42
RMHH11113 (43)	ANILLO TÓRICO HH11113	1	43
RMKK24123 (44)	MUELLE KK24123	1	44
RMCN31347 (45)	VÁLVULA CN31347	1	45
RMHH11901 (46)	ANILLO TÓRICO HH11901	1	46
RMCN31346 (47)	TAPA CN31346	1	47
RMCN31563 (48)	AMORTIGUADOR CN31563	1	48
RMCN31564 (49)	AMORTIGUADOR CN31564	1	49
RMCN37549 (5)	JUNTA CN37549	1	5
RMCN31594 (50)	SOPORTE CN31594	1	50
RMFF31127 (51)	PASADOR FF31127	1	51
RMHH19139 (52)	ANILLO TÓRICO HH19139	1	52
RMCN37521 (53)	MORRO CN37521	1	53
RMHH19125 (54)	ANILLO TÓRICO HH19125	1	54
RMKK23223 (55)	MUELLE KK23223	1	55



MAQUINA	DESCRIPCION	DESDE FECHA	01/01/2013
QMCN70	CLAVADORA MAX CN 70	HASTA FECHA	31/12/2099

RECAMBIO	DESCRIPCION	CANTIDAD	POSICION
RMCN35827 (56)	GUÍA CN35827	1	56
RMCN31582 (57)	TAPA CN31582	1	57
RMCN31083 (58)	GANCHO CN31083	1	58
RMBB40443 (59)	TORNILLO BB40443	1	59
RMCN37525 (6)	TOPE CN37525	1	6
RMBB40457 (60)	TORNILLO BB40457	1	60
RMCN37371 (61)	PESTILLO CN37371	1	61
RMKK23123 (62)	MUELLE KK23123	1	62
RMCN37522 (63)	PUERTA CN37522	1	63
RMEE39602 (64)	ARANDELA EE39602	1	64
RMFF41286 (65)	PASADOR FF41286	1	65
RMFF21234 (66)	PASADOR FF21234	1	66
RMKK23109 (67)	MUELLE KK23109	1	67
RMCN37523 (68)	TRINQUETE CN37523	1	68
RMKK33058 (69)	MUELLE KK33058	1	69
RMKK23195 (7)	MUELLE KK23195	1	7
RMCN31568 (70)	PERNO CN31568	1	70
RMFF41263 (71)	PASADOR FF41263	1	71
RMHH11132 (72)	ANILLO TÓRICO HH11132	1	72
RMCN37537 (73)	ANILLO TÓRICO CN37537	1	73
RMHH11143 (74)	ANILLO TÓRICO HH11143	1	74
RMCN37528 (75)	TOPE CN37528	1	75
RMKK23225 (76)	MUELLE KK23225	1	76
RMCN37538 (77)	COLLAR CN37538	1	77
RMJJ22407 (78)	JUNTA JJ22407	1	78
RMCN37552 (79)	SOPORTE CN37552	1	79
RMHH19142 (8)	ANILLO TÓRICO HH19142	1	8



MAQUINA	DESCRIPCION	DESDE FECHA	01/01/2013
QMCN70	CLAVADORA MAX CN 70	HASTA FECHA	31/12/2099

RECAMBIO	DESCRIPCION	CANTIDAD	POSICION
RMCN37383 (82)	MUELLE CN37383	1	82
RMCN30601 (83)	DISTANCIADOR CN30601	1	83
RMKK13144 (84)	MUELLE KK13144	1	84
RMCN31575 (85)	PLACA CN31575	1	85
RMCN31578 (86)	SOPORTE CN31578	1	86
RMCN37530 (87)	TORNILLO CN37530	1	87
RMBB40487 (88)	TORNILLO BB40487	1	88
RMEE39608 (89)	PERNO EE39608	1	89
RMCN37526 (9)	ÉMBOLO CN37526	1	9
RMFF41287 (90)	PASADOR FF41287	1	90
RMCN37545 (91)	CUBIERTA CN37545	1	91
RMCN37535 (92)	TAPA CN37535	1	92
RMcn30707 (93)	COLLAR CN30707	1	93
RMCN31715 (94)	VÁLVULA CN31715	1	94
RMCN31716 (95)	TAPA CN31716	1	95
RMKK23228 (96)	MUELLE KK23228	1	96
RMCN34300 (97)	PALANCA CN34300	1	97
RMCN30276 (98)	GATILLO CN30276	1	98
RMBB10401 (99)	PERNO BB10401	1	99
RMCN80273 (CN80273)	DISPARO SECUENCIAL KIT CN80273	1	CN80273